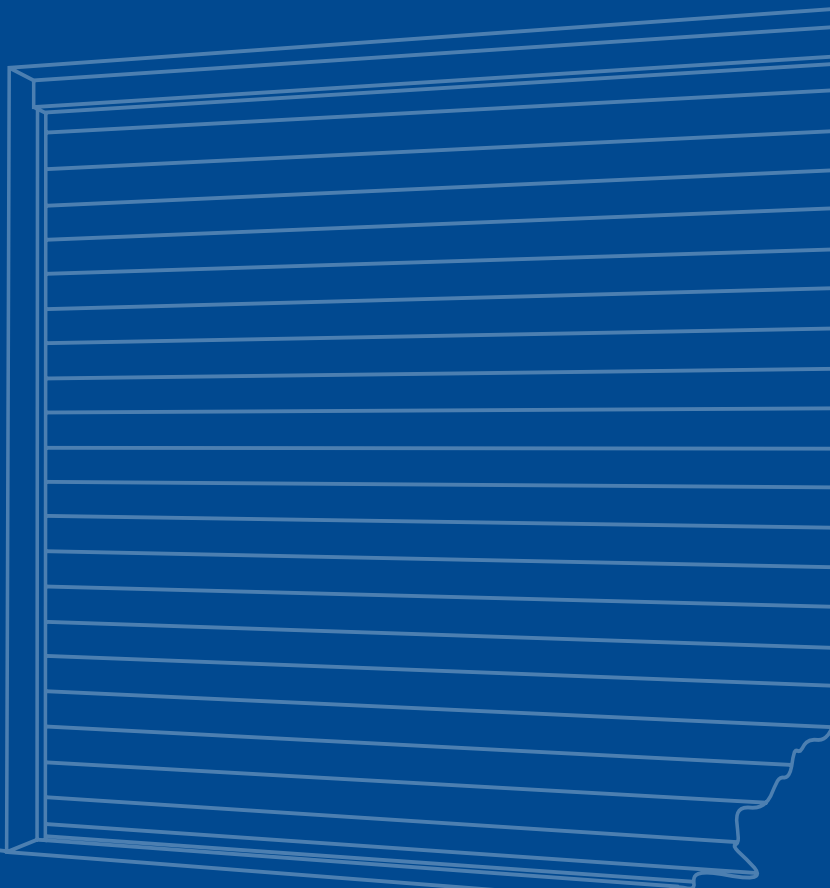
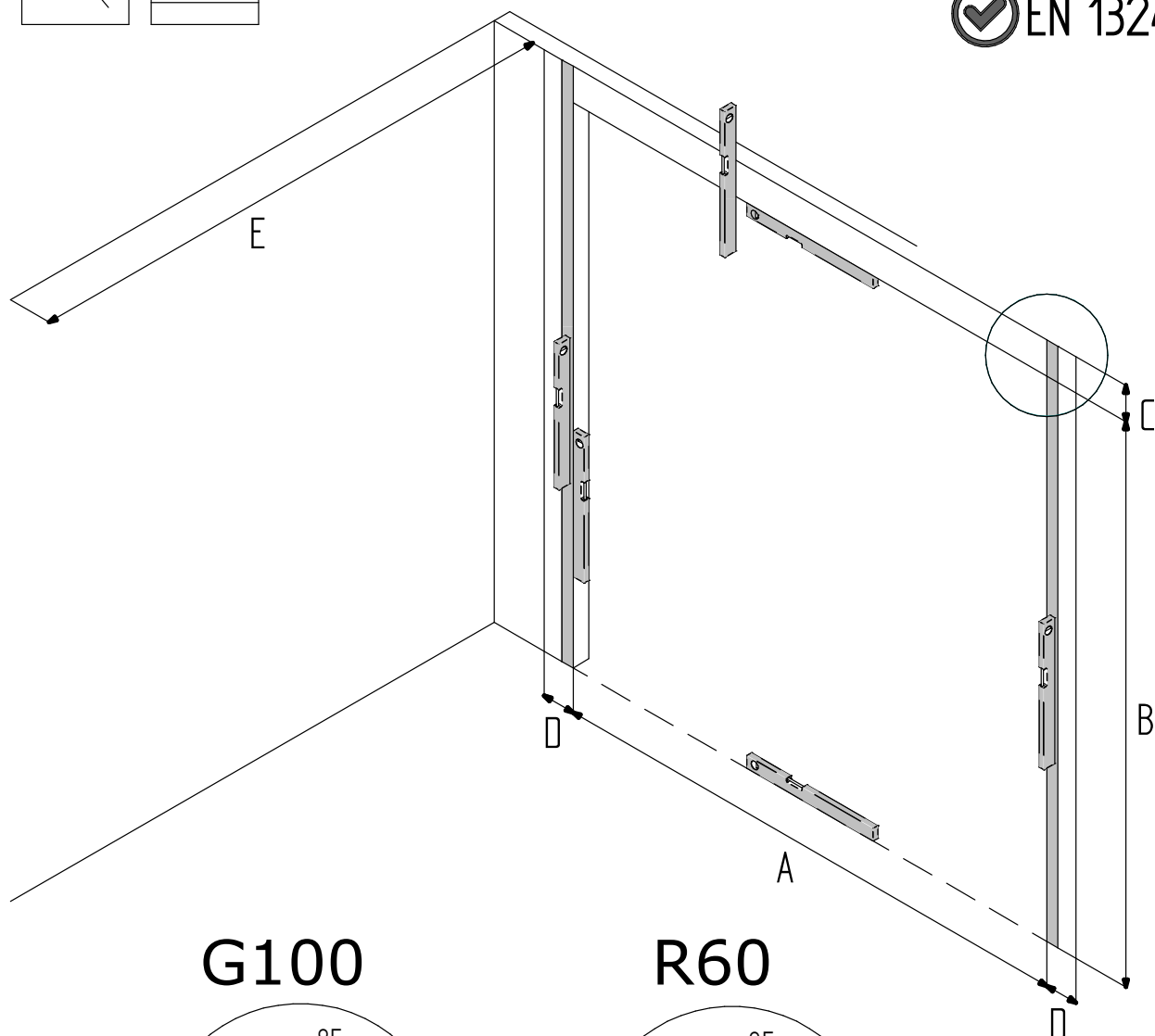
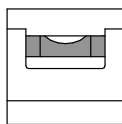
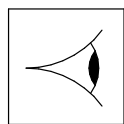


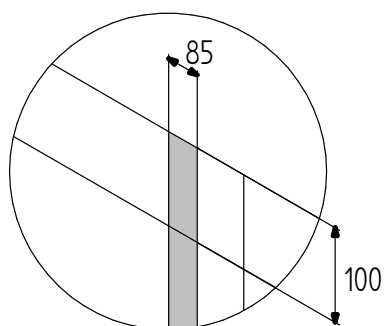
G100 / R60



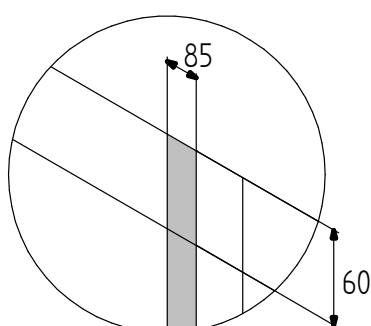
- ✓ EN 12604
- ✓ EN 12453
- ✓ EN 13241



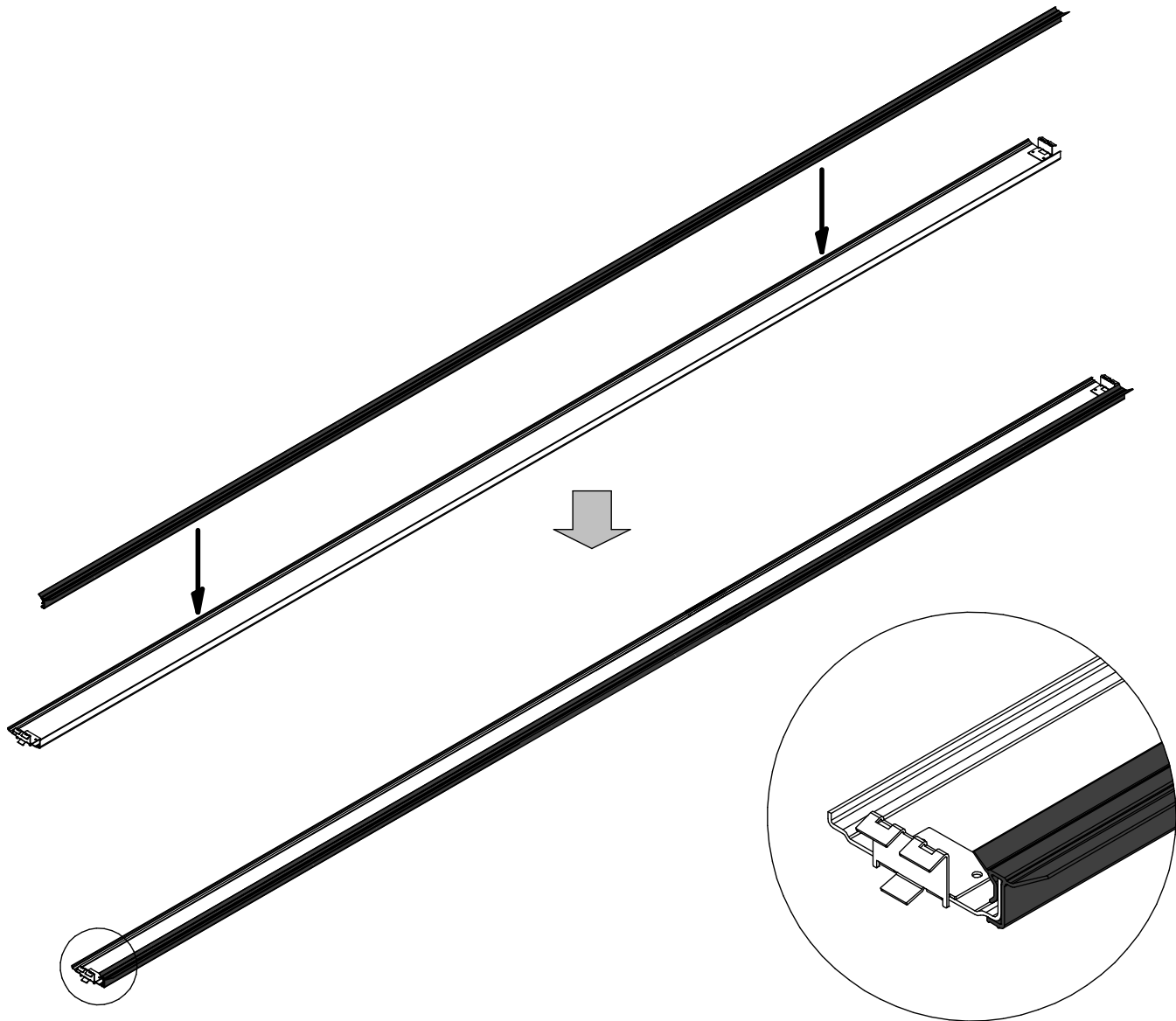
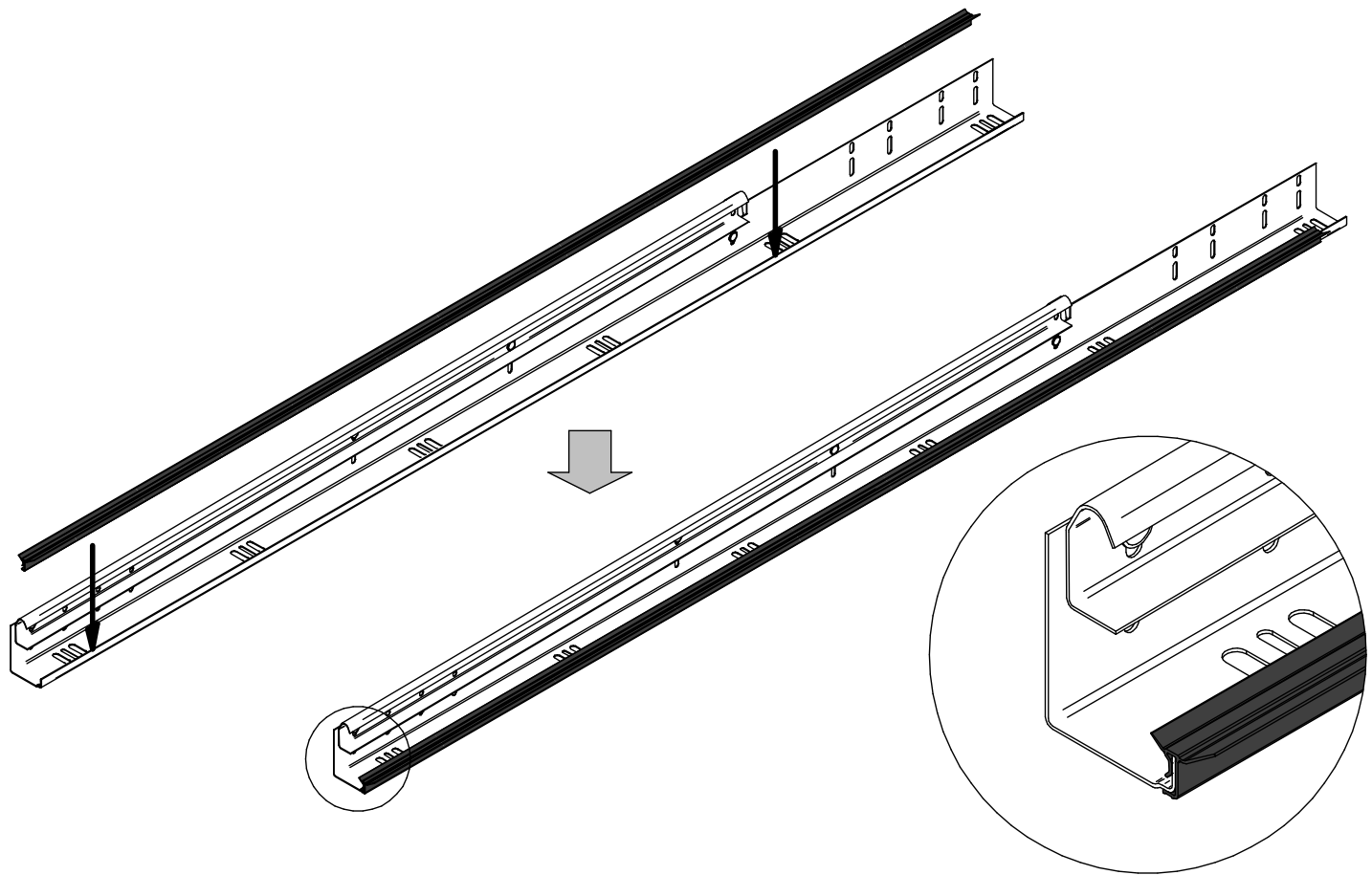
G100

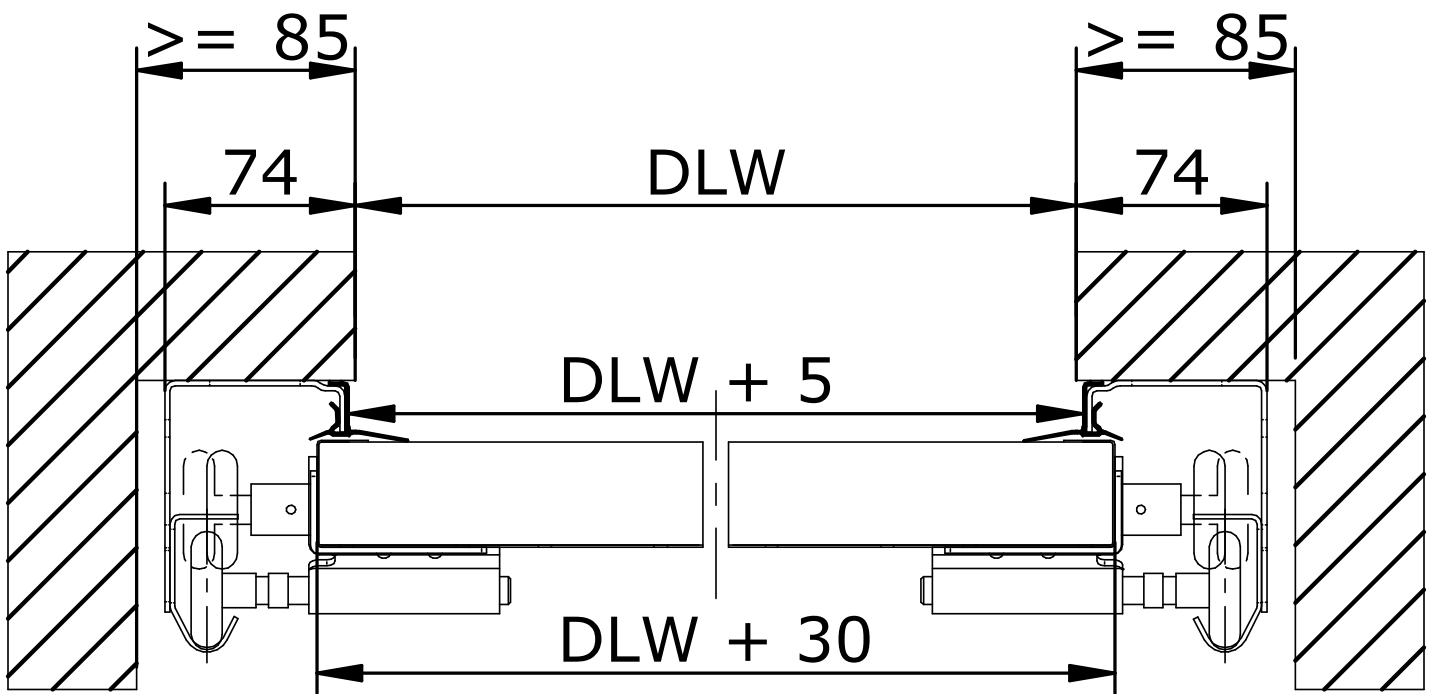


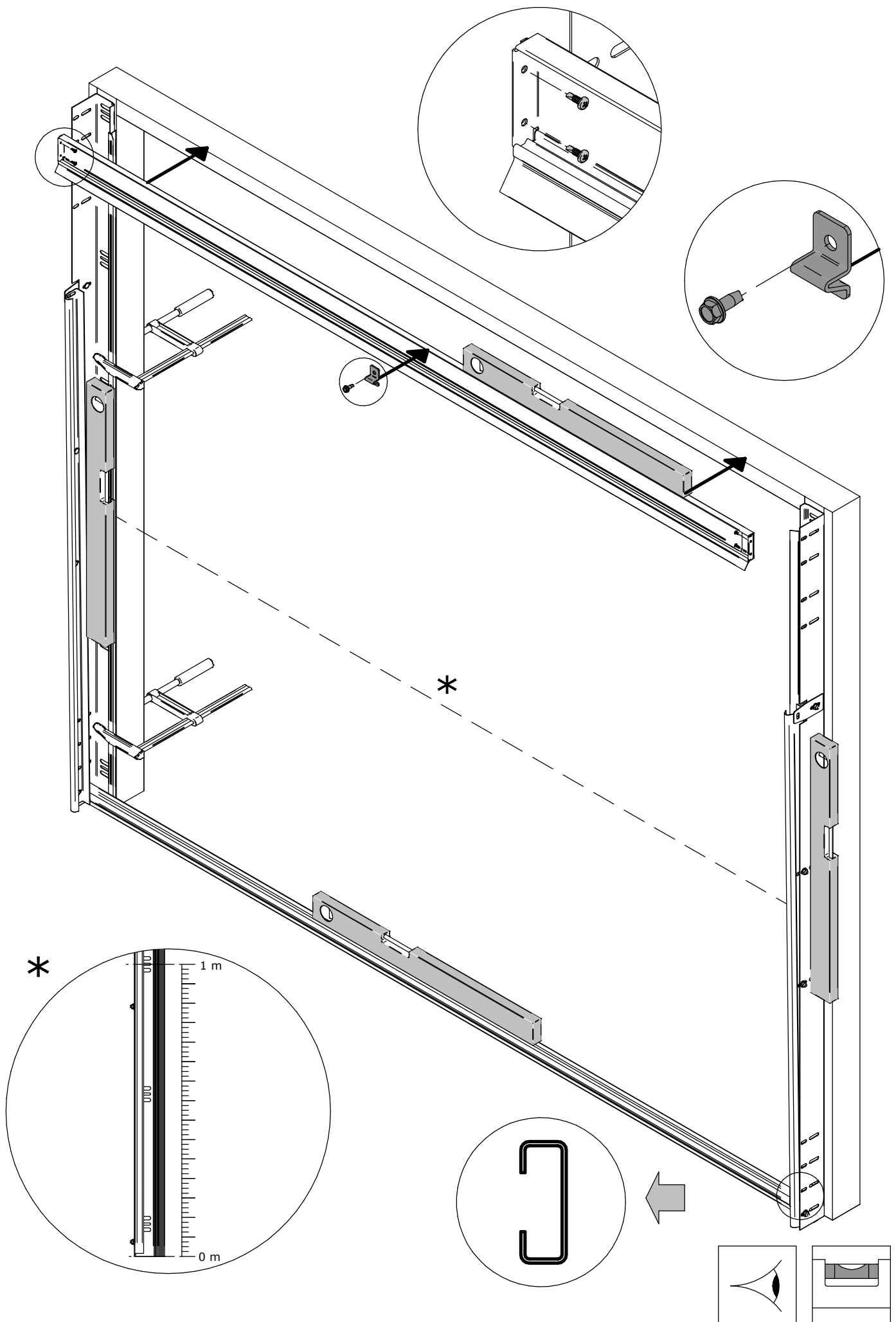
R60

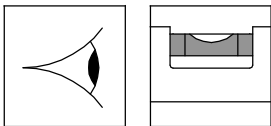
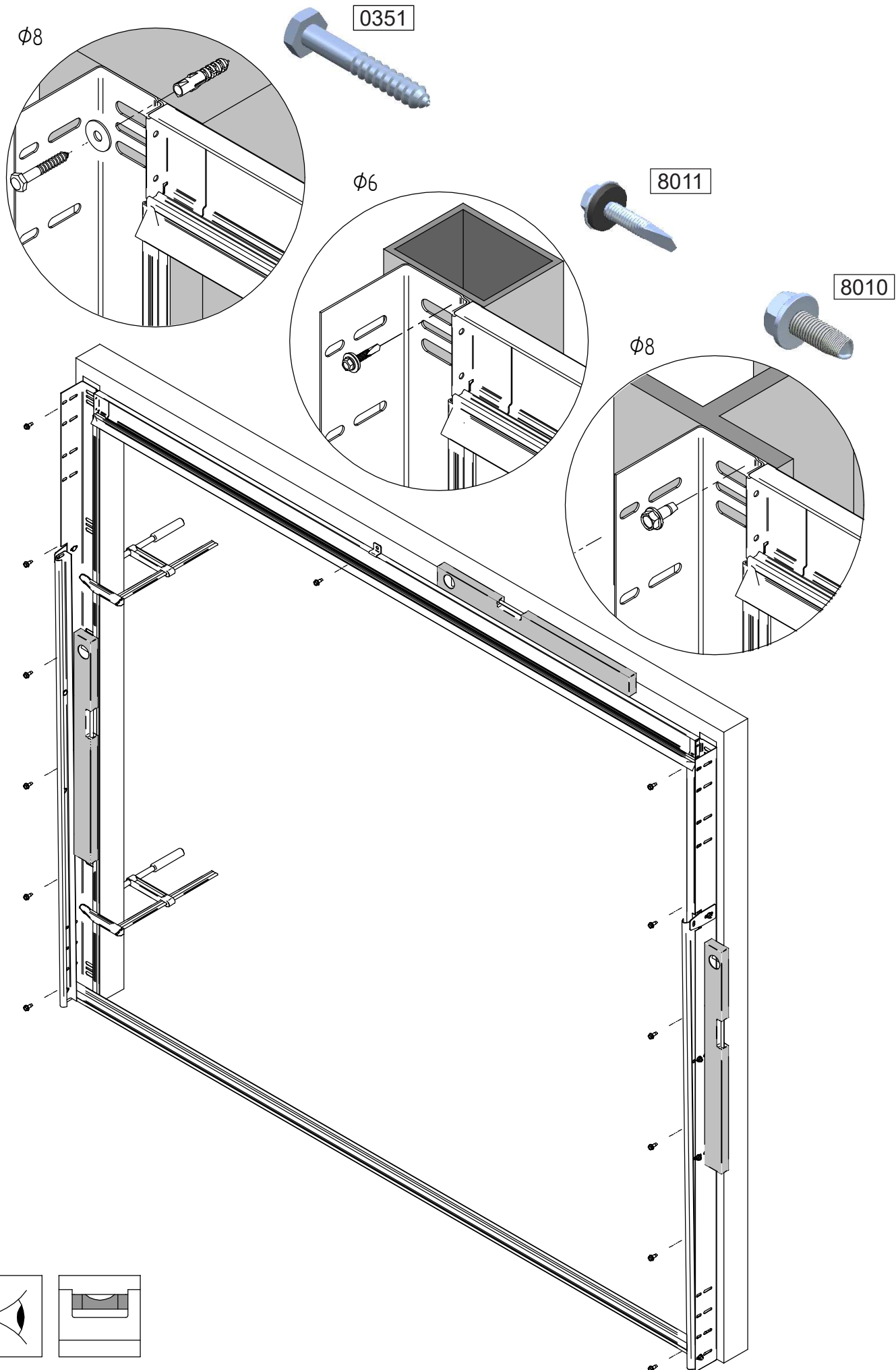


A	B	C	D	E
DLW	DLH	FHR	FSR	FMD
Dagmaat breedte	Dagmaat hoogte	Vrije bovenruimte	Vrije zijruimte	Inbouwdiepte
Day Light Width	Day Light Height	Free Head Room	Free Side Room	Free Mounting Dept
Tageslichtebreite	Tageslichtehöhe	Sturzfreiraum	Freie Seitenraum	Freie Einbautiefe
Largeur de bai	Hauteur de baie	Linteau disponible	Ecoinçons Recuis	Recul
Lățime Gol	Înălțime Gol	Buiandrug Liber	Spațiul Liber Lateral	Spațiul Liber în Adâncime
Szélesség	Magasság	Szabad szemöldök magasság	Szabad hely oldalt	Szabad beépítési mélység

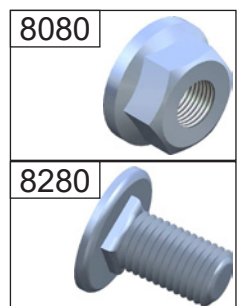
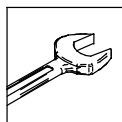
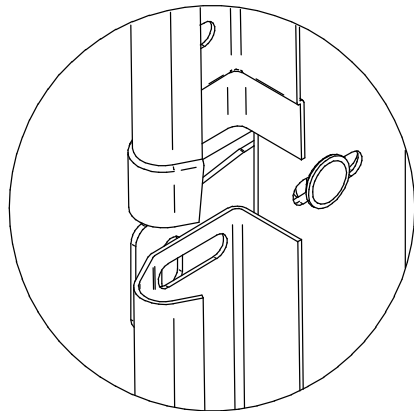
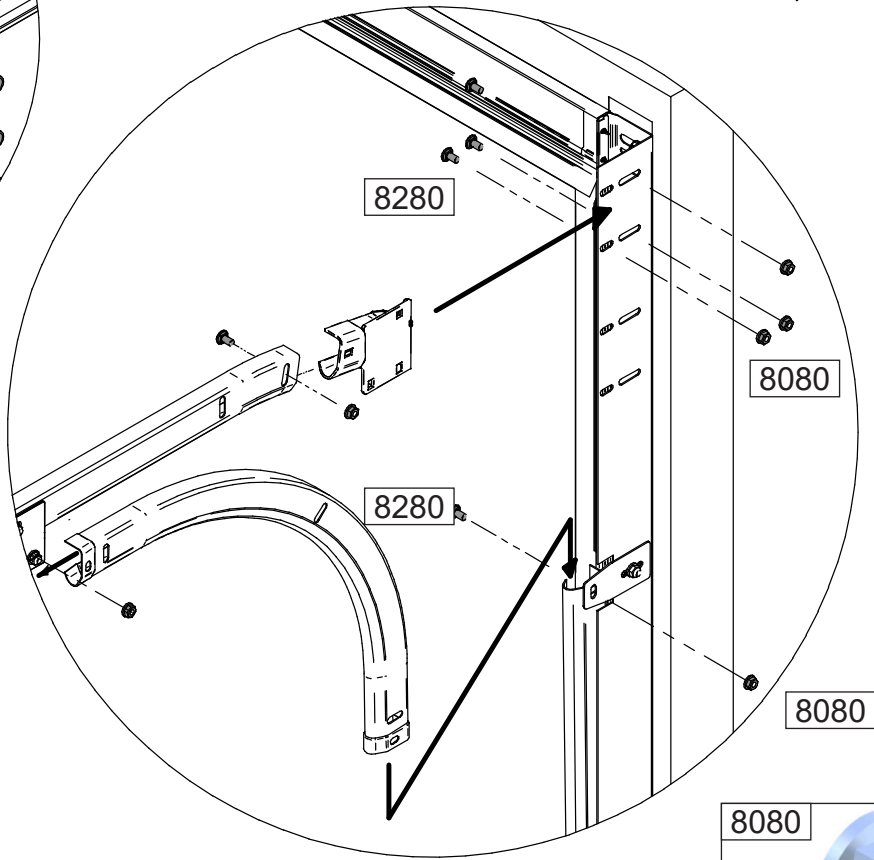
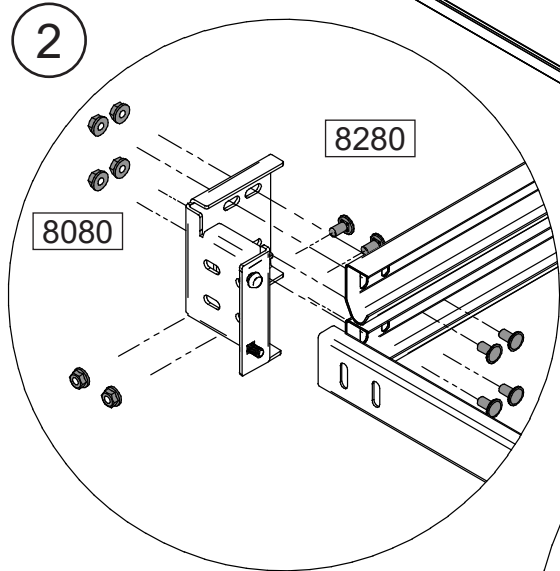
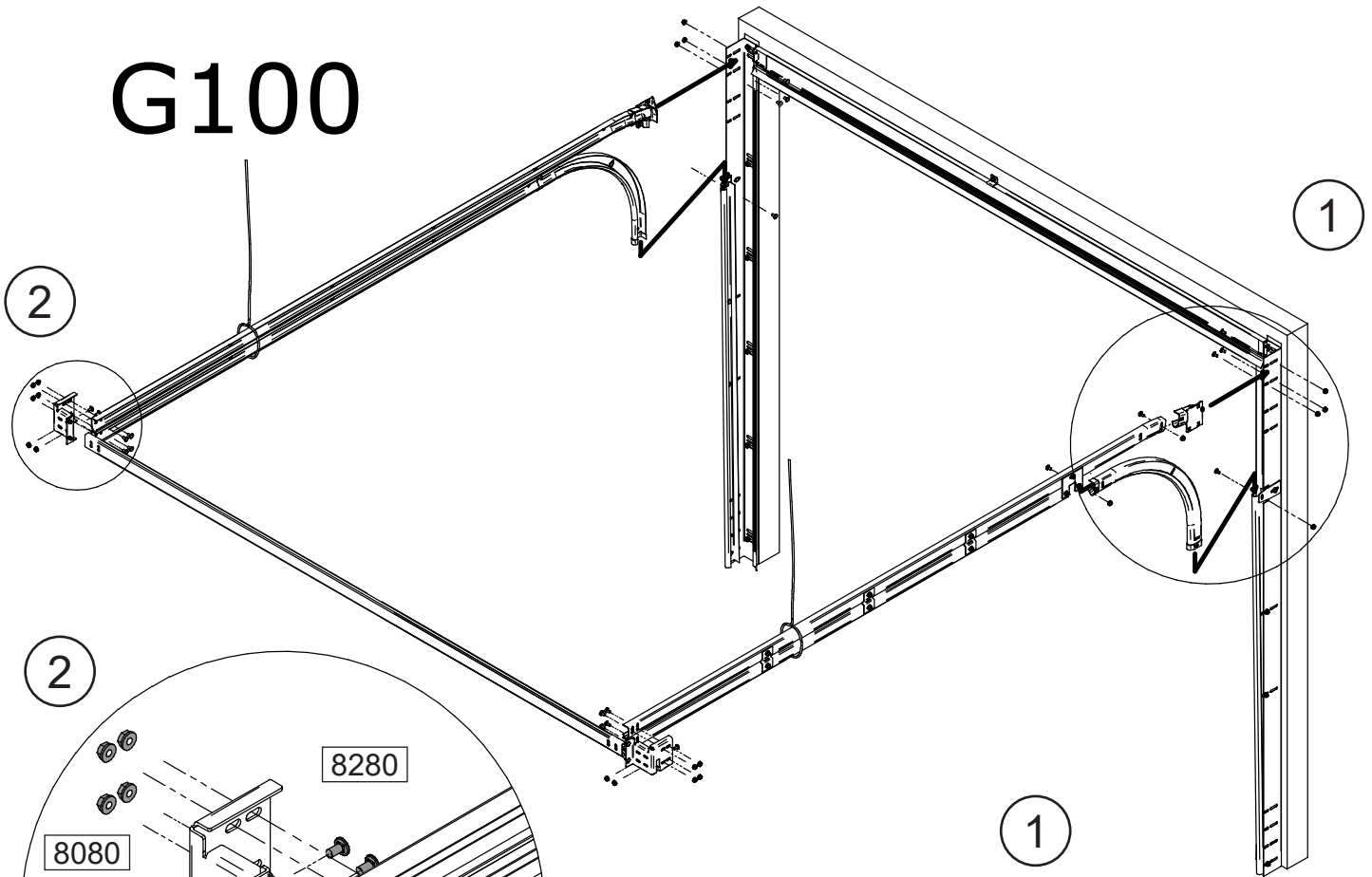




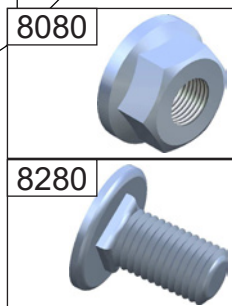
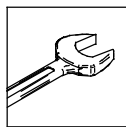
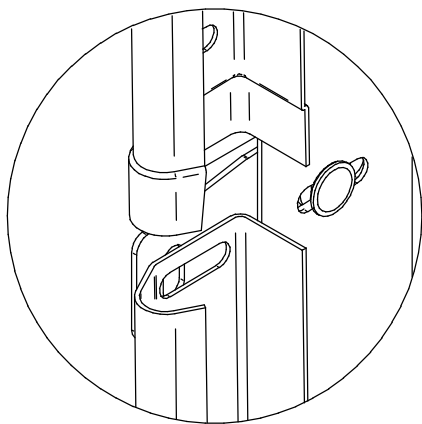
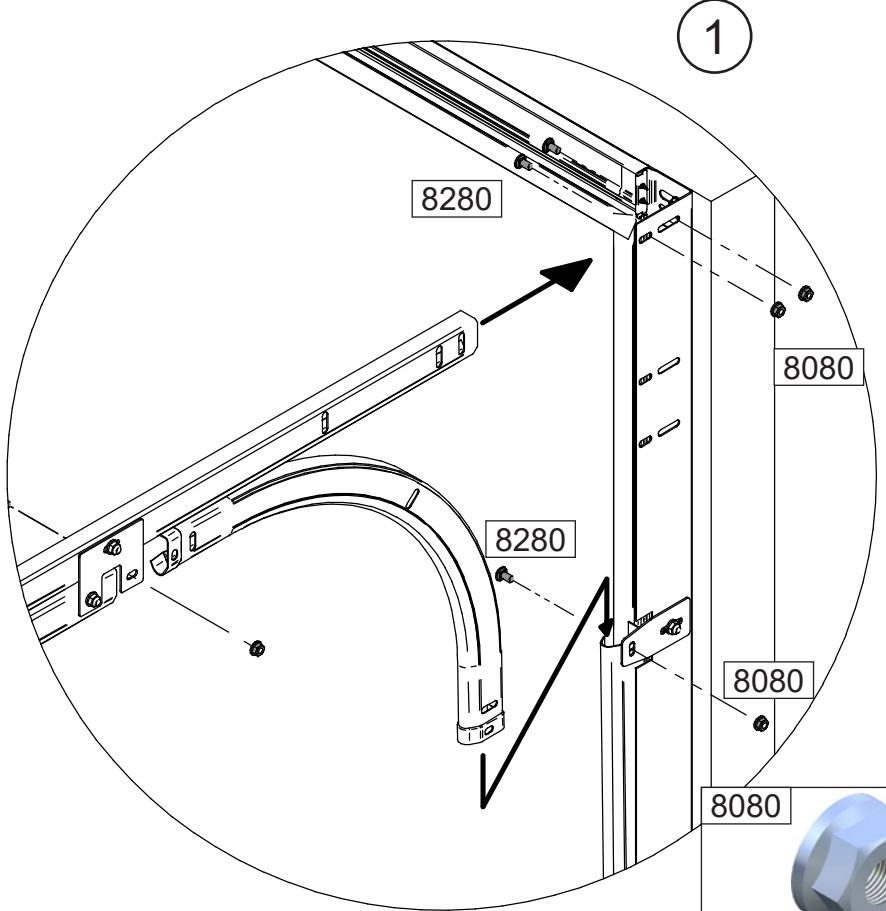
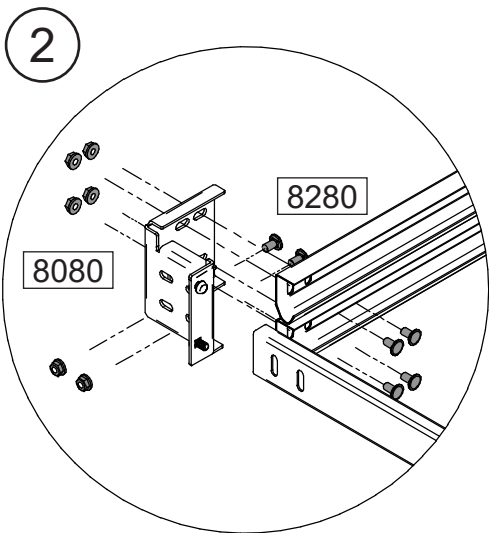
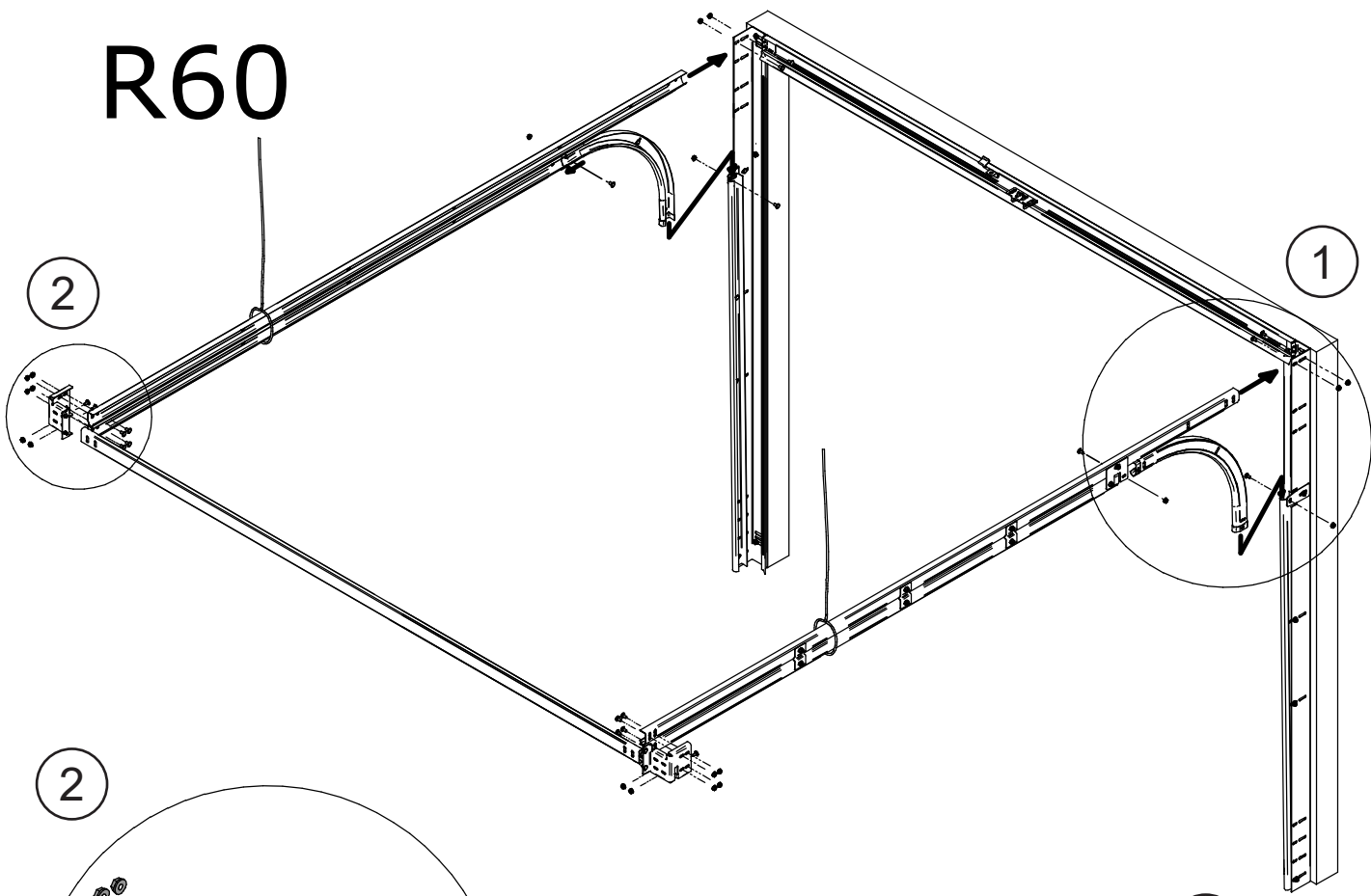


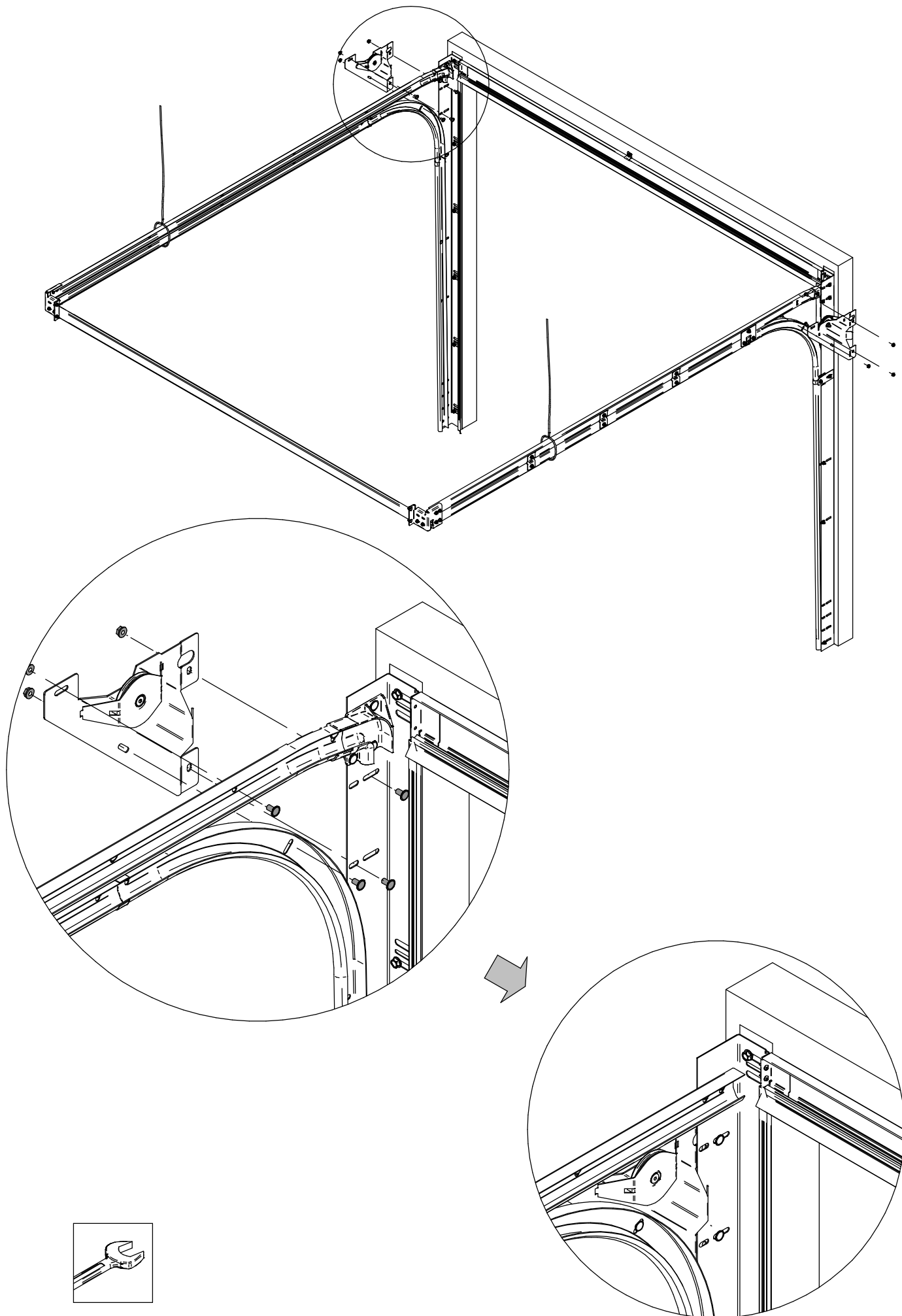


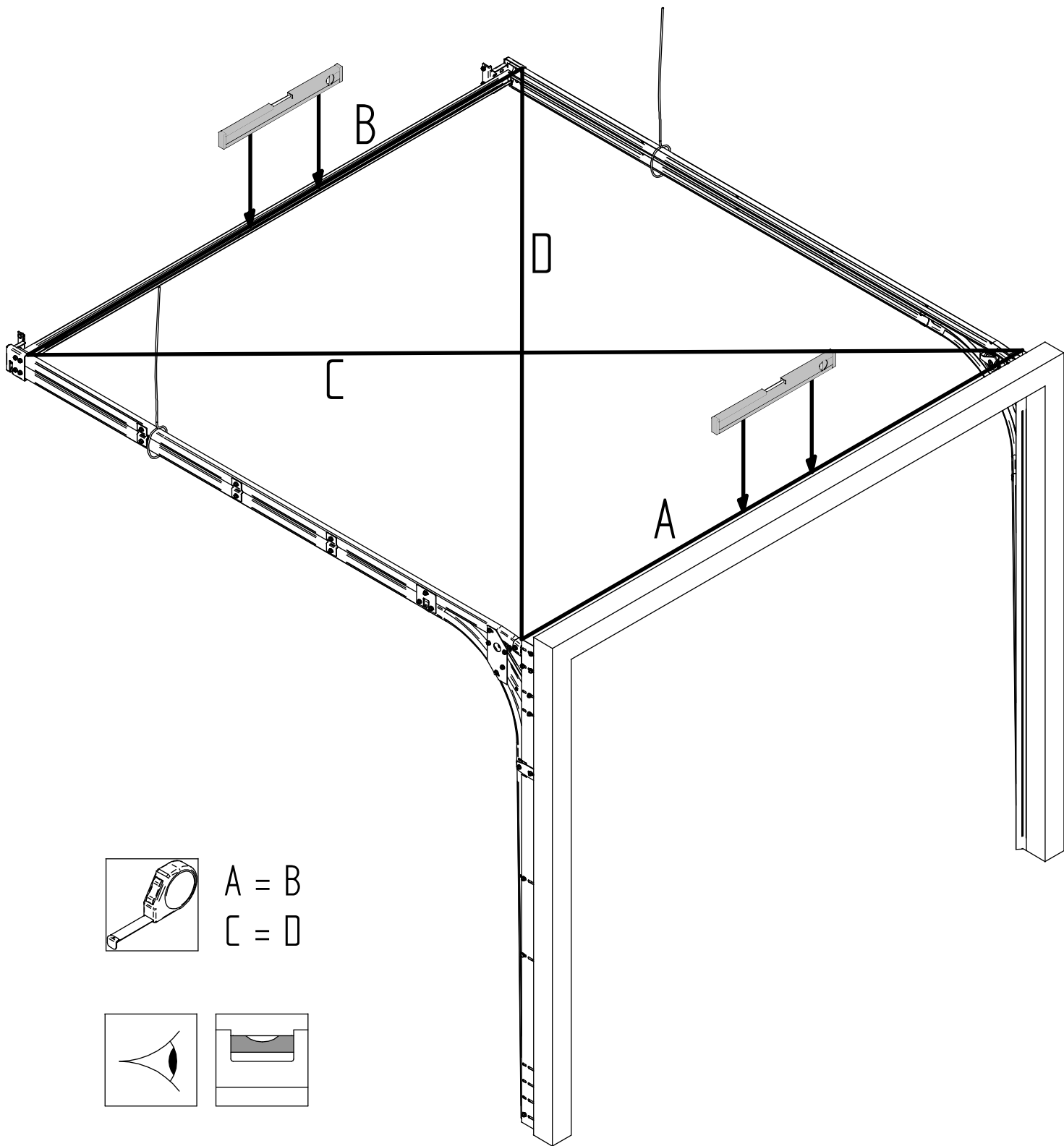
G100



R60

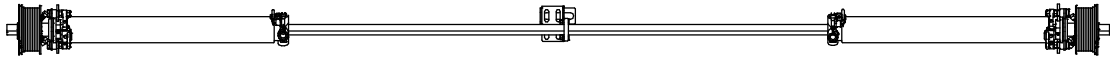






L LHW

RHW R



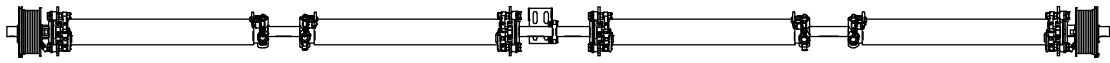
L LHW

RHW

LHW

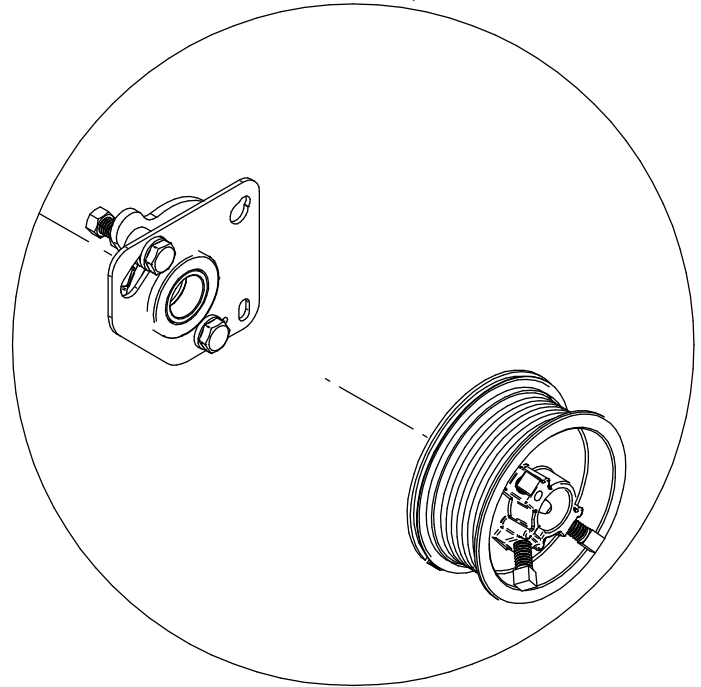
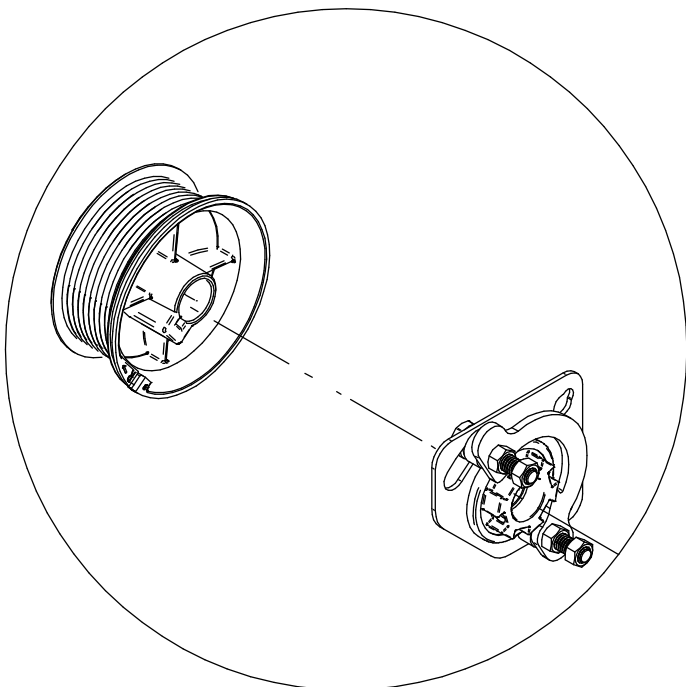
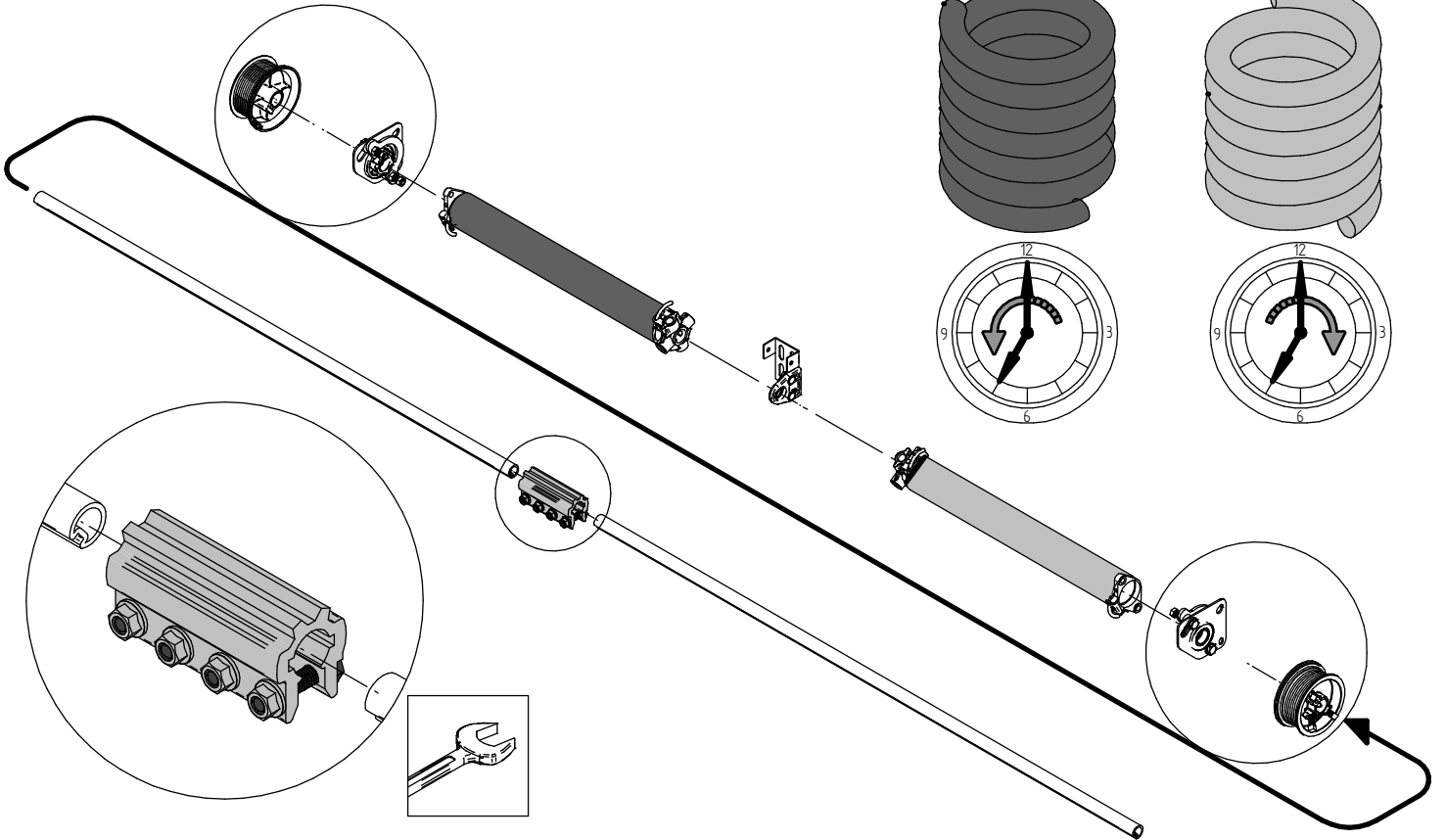
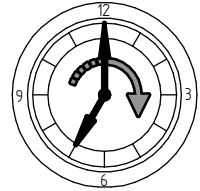
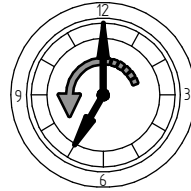
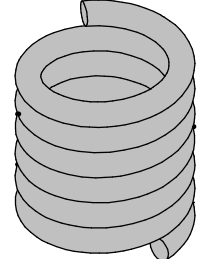
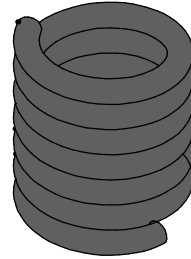
RHW

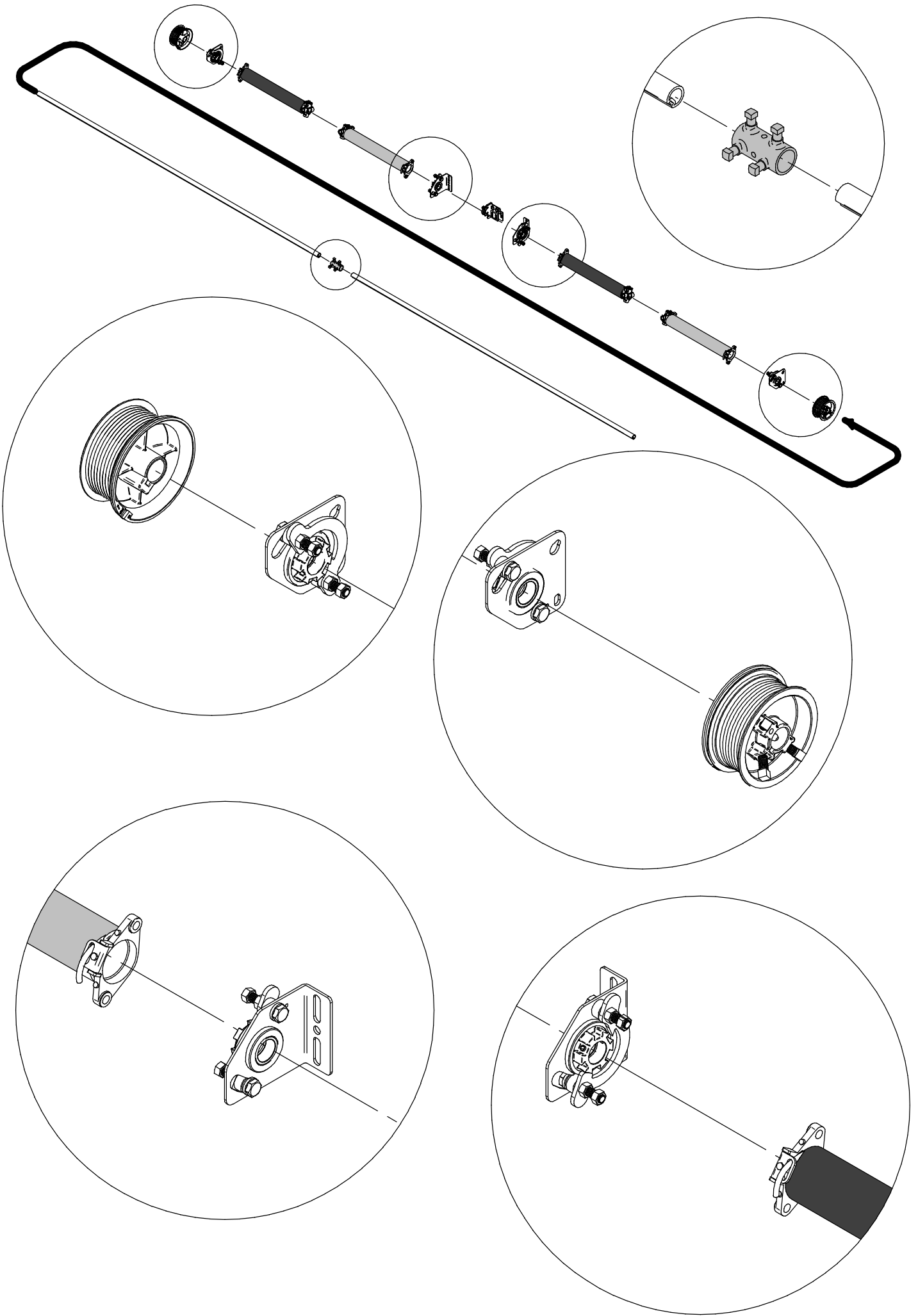
R

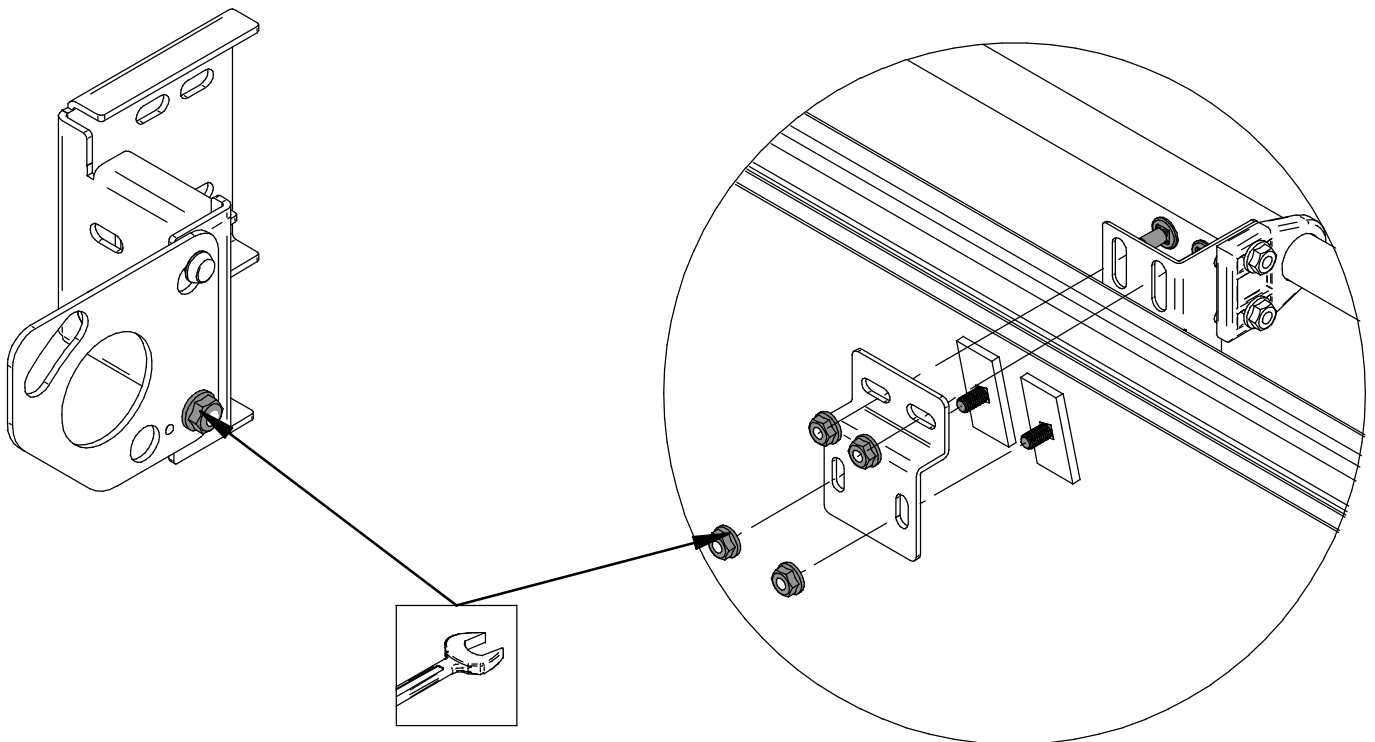
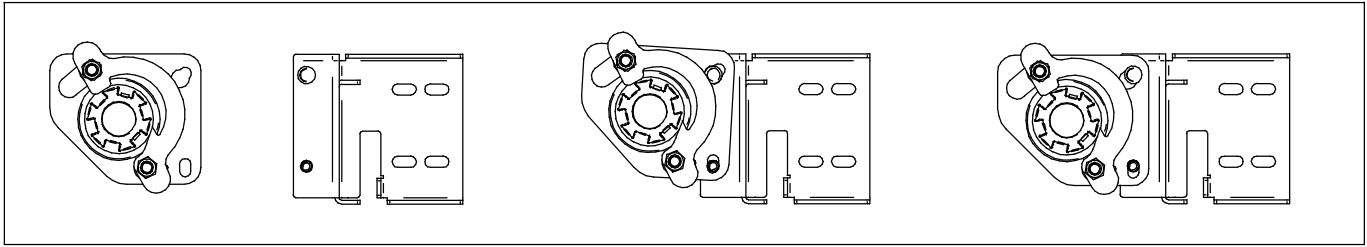
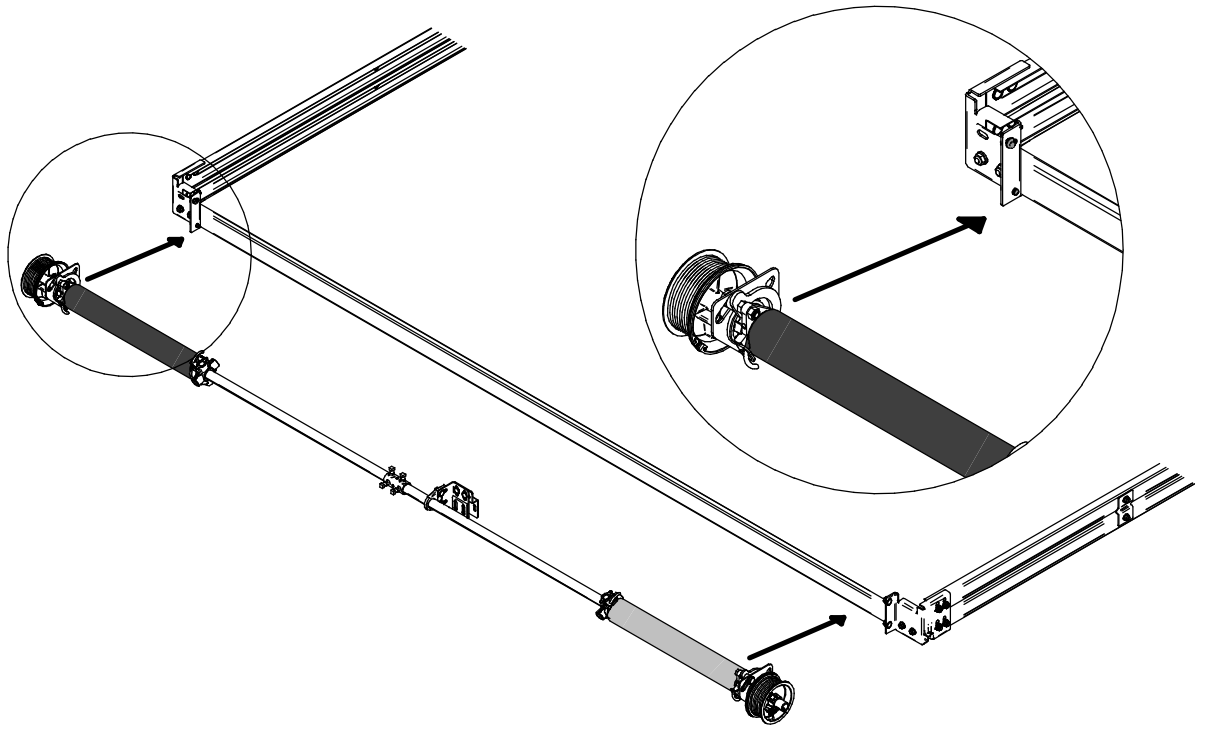


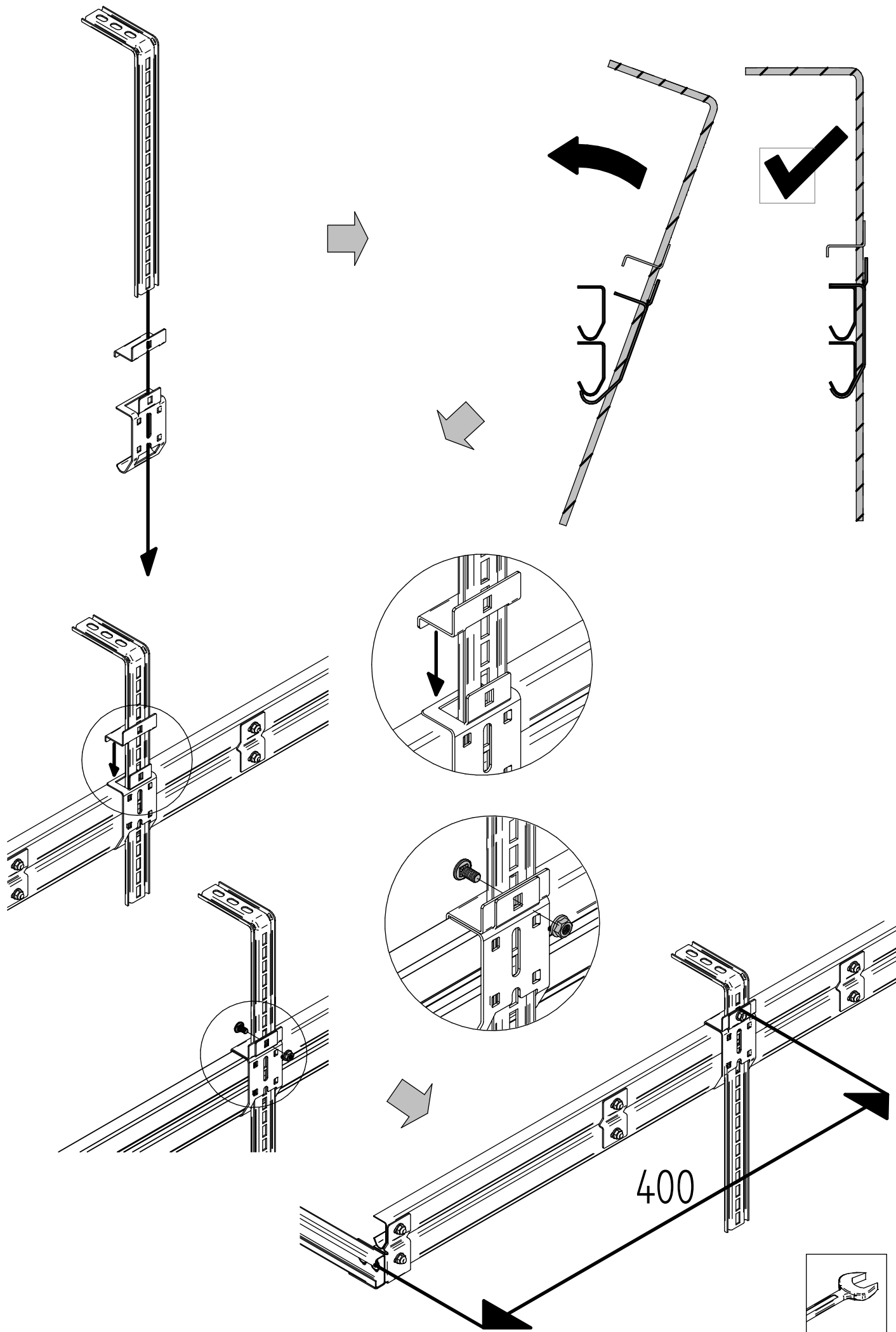
LHW

RHW

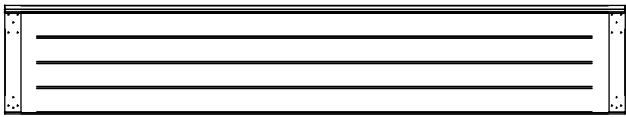








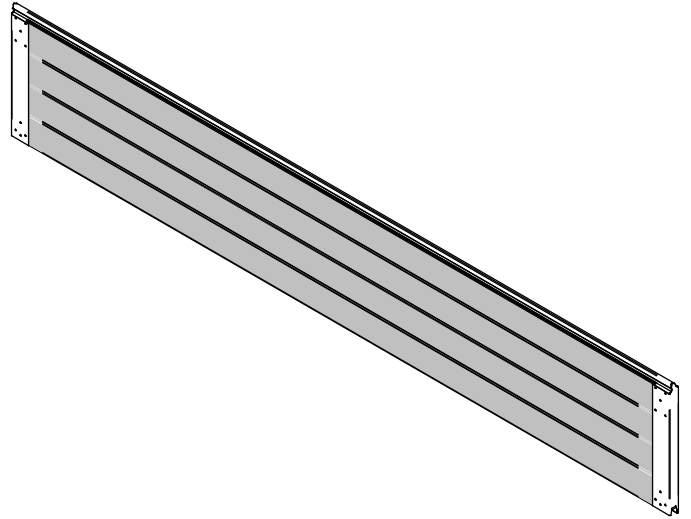
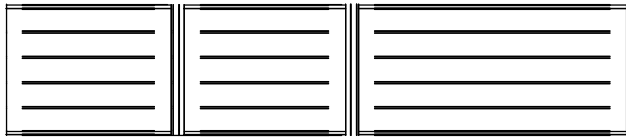
1



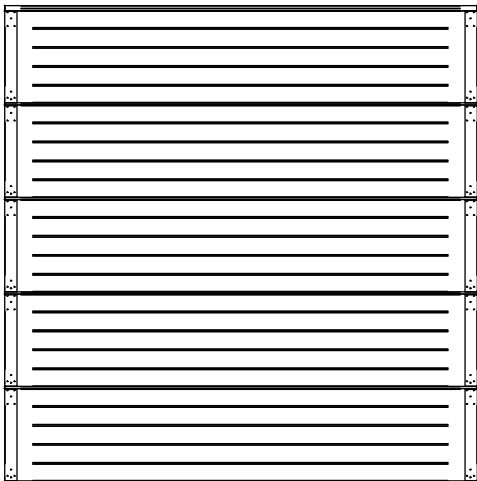
2



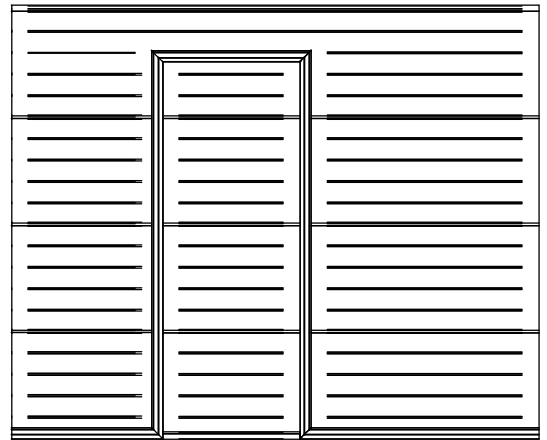
3



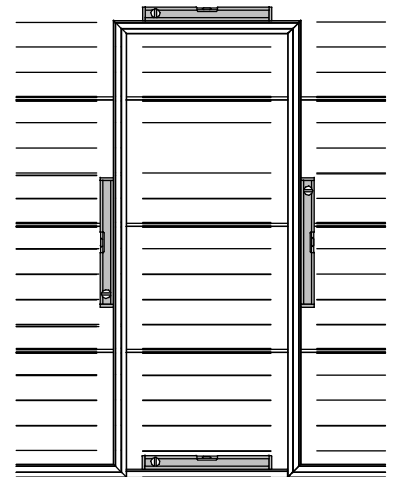
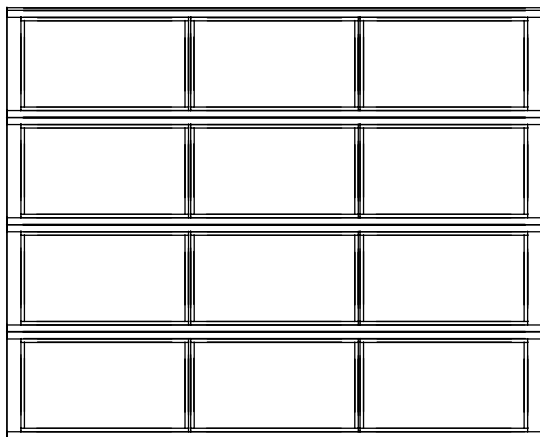
1

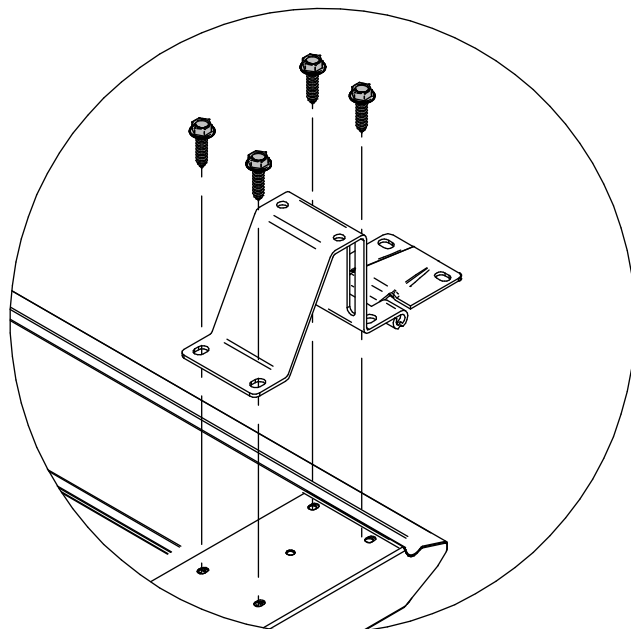
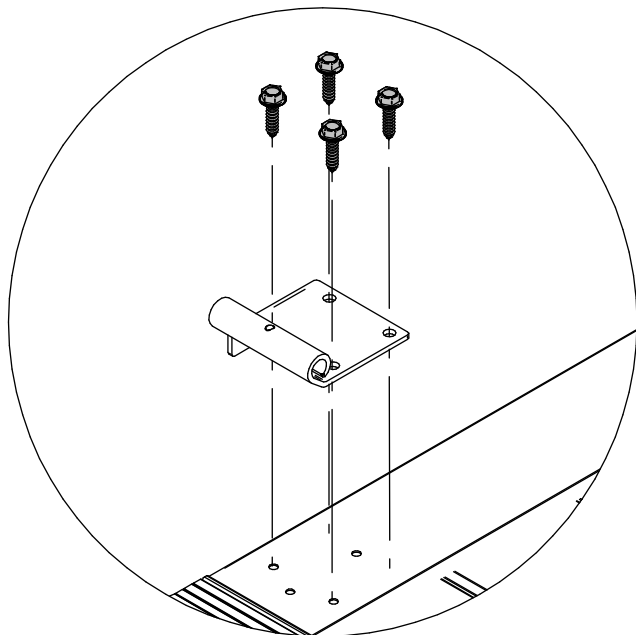
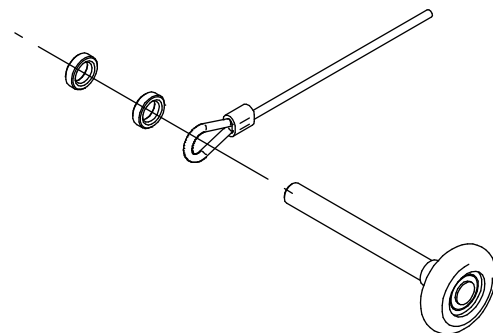
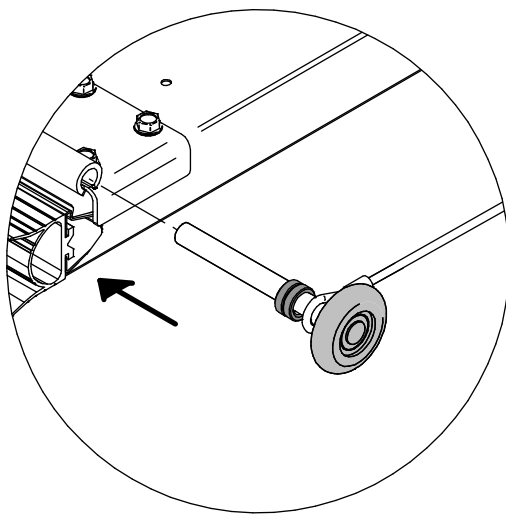
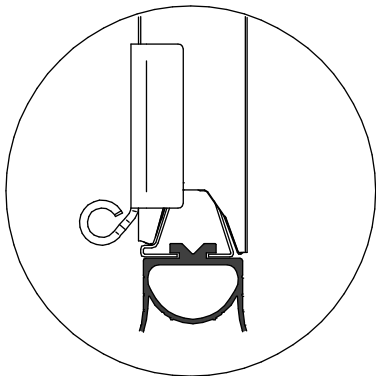
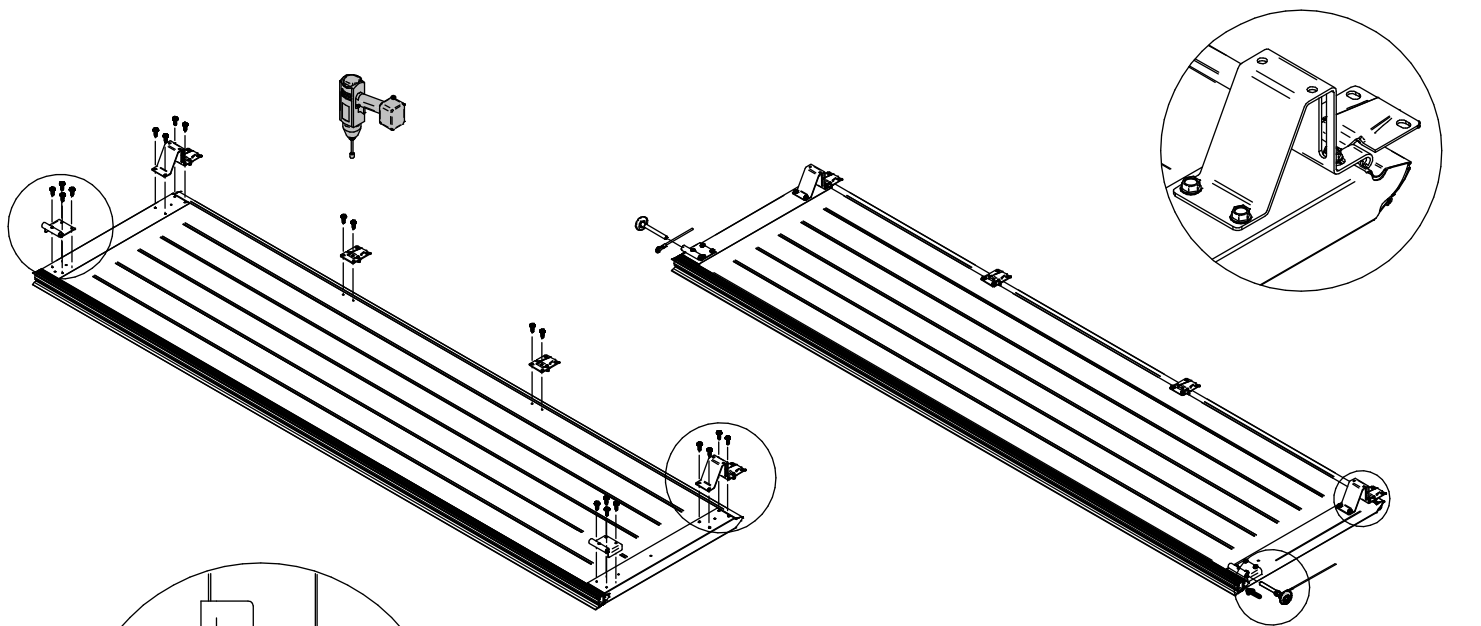
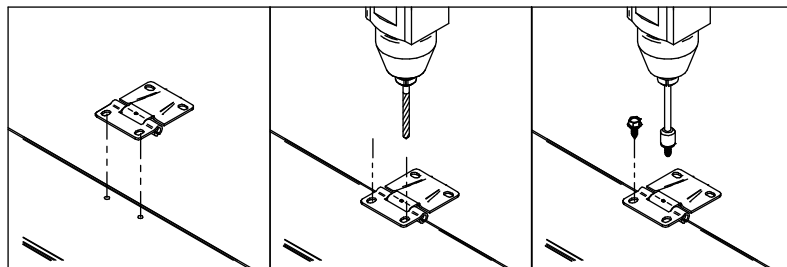
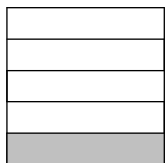


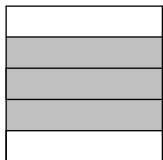
3



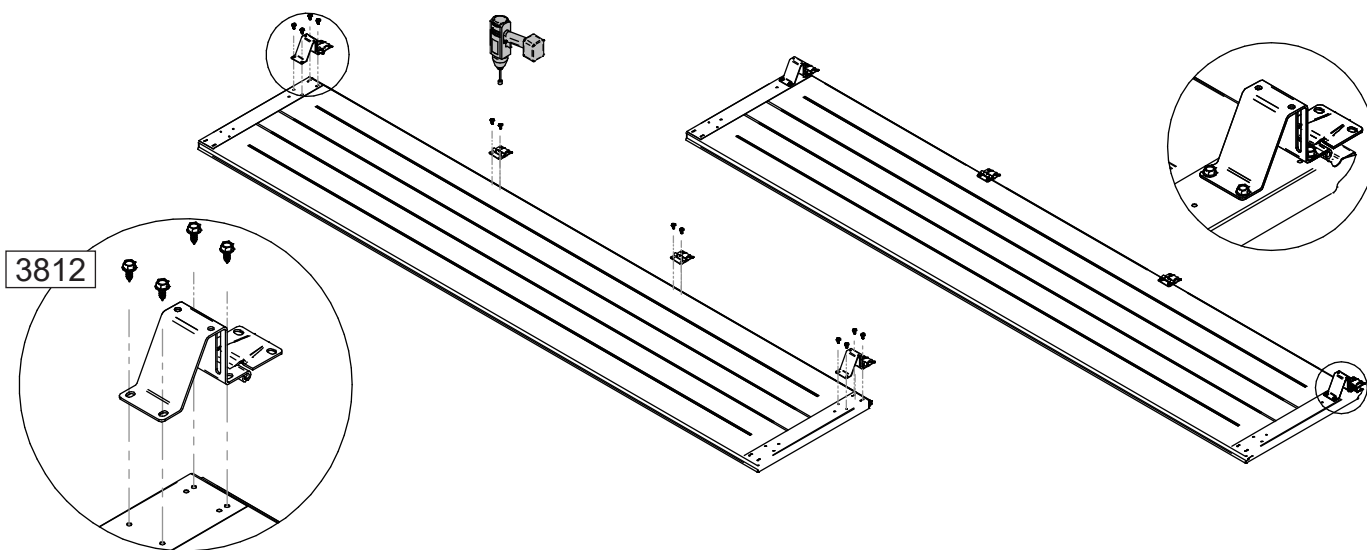
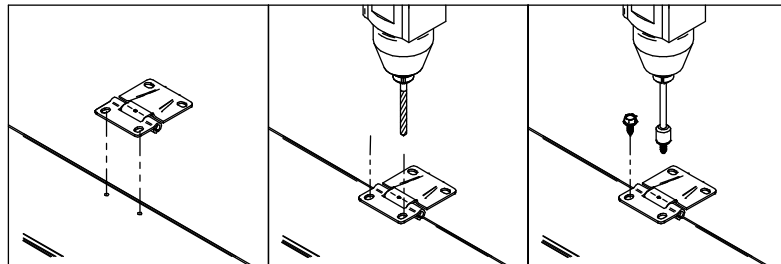
2



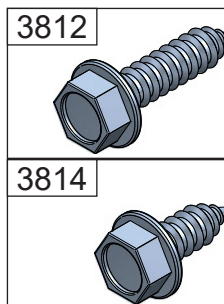
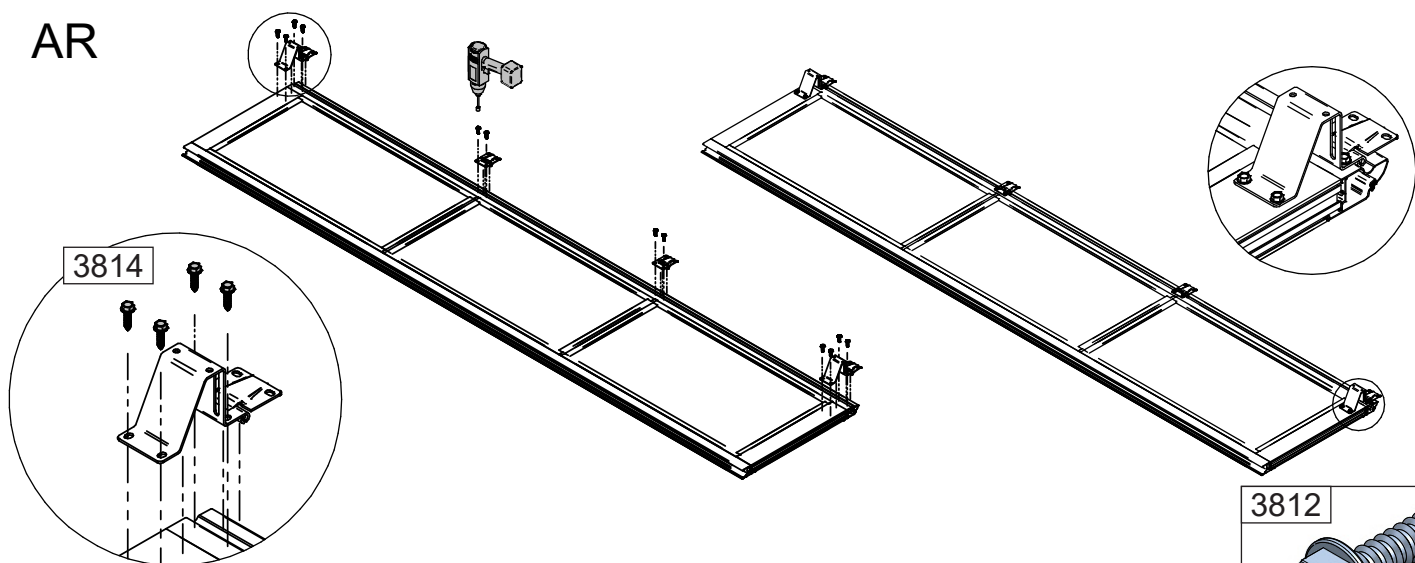


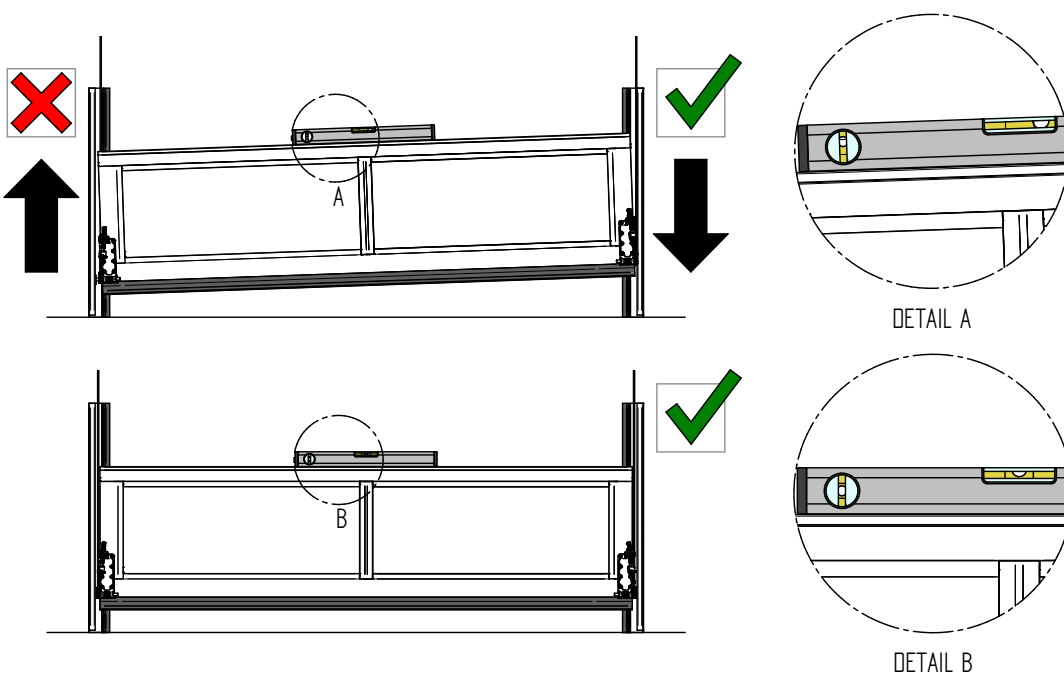
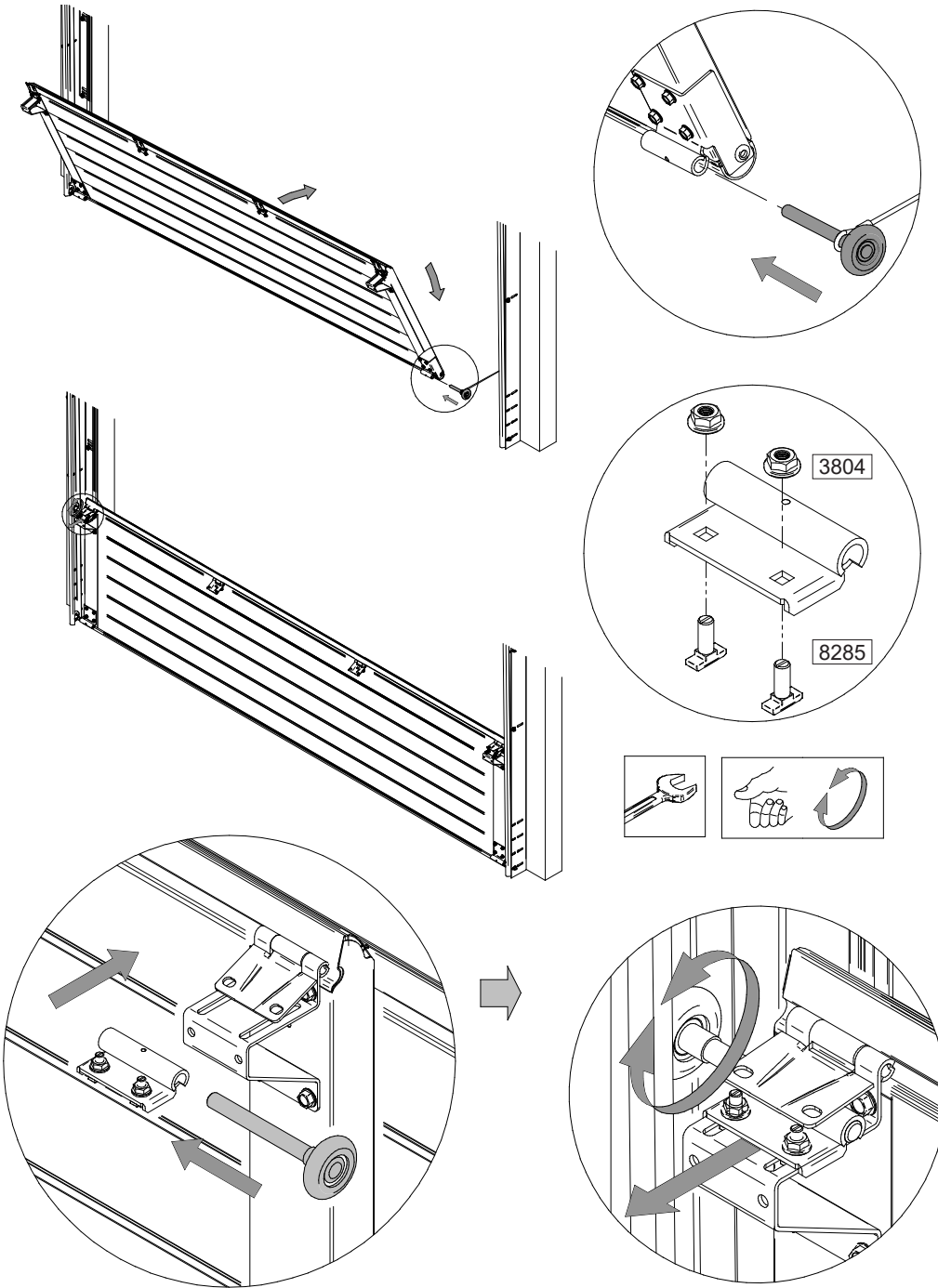


ST

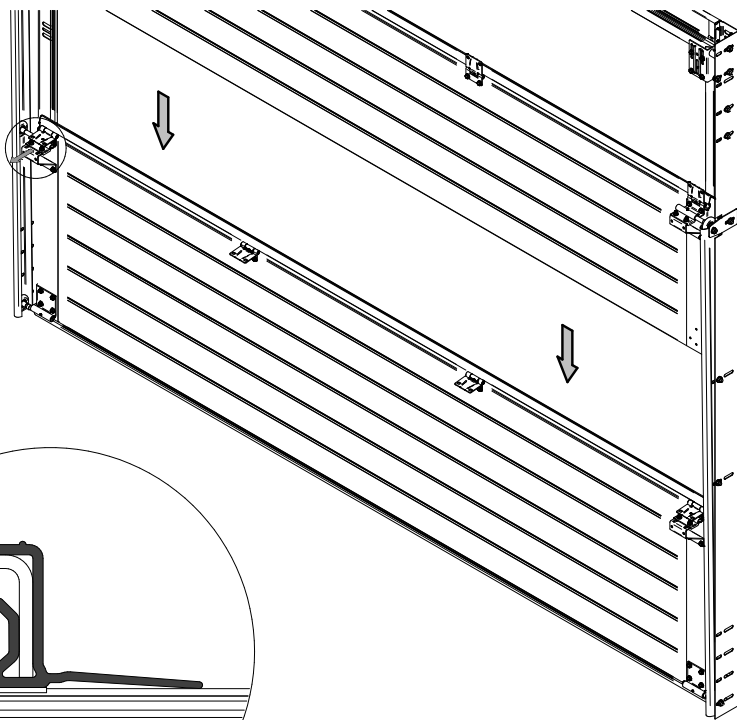
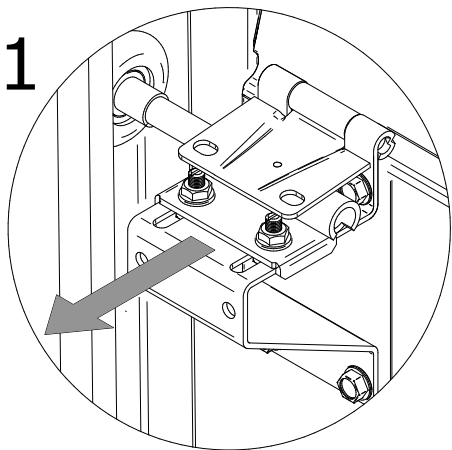


AR

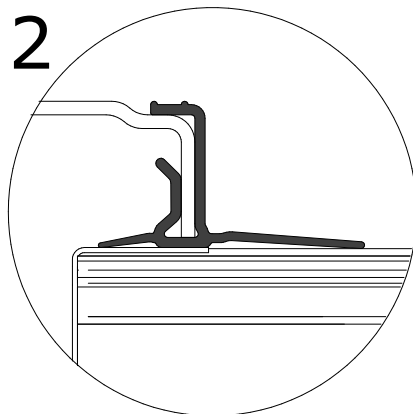




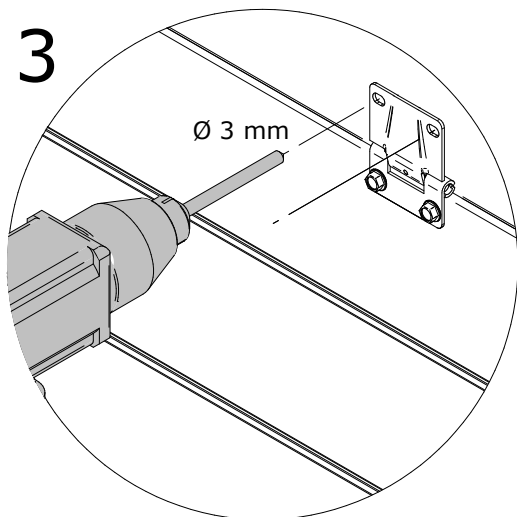
1



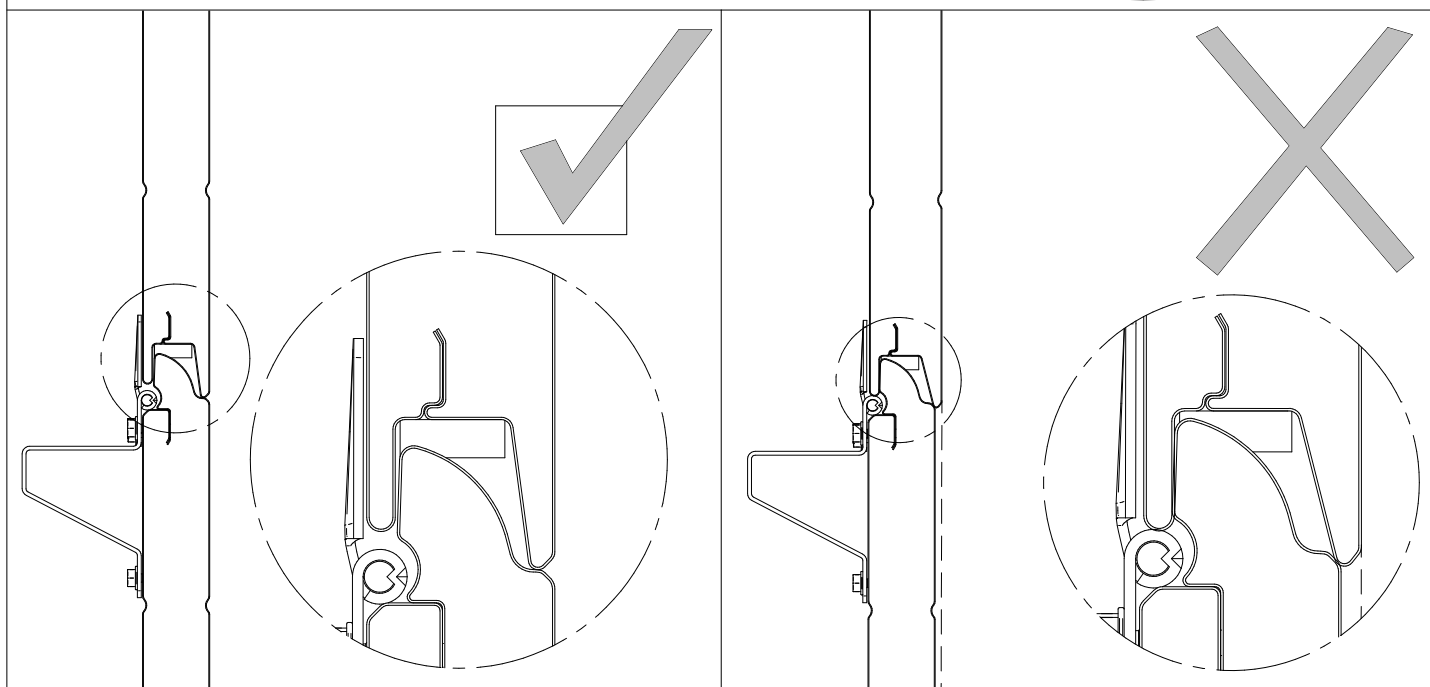
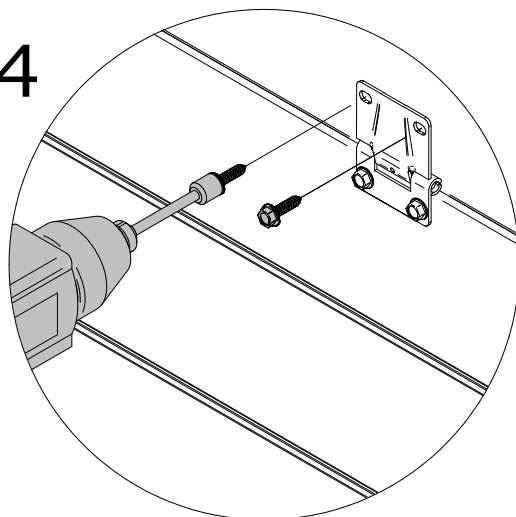
2

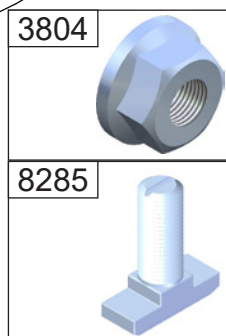
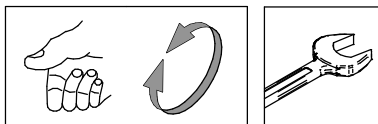
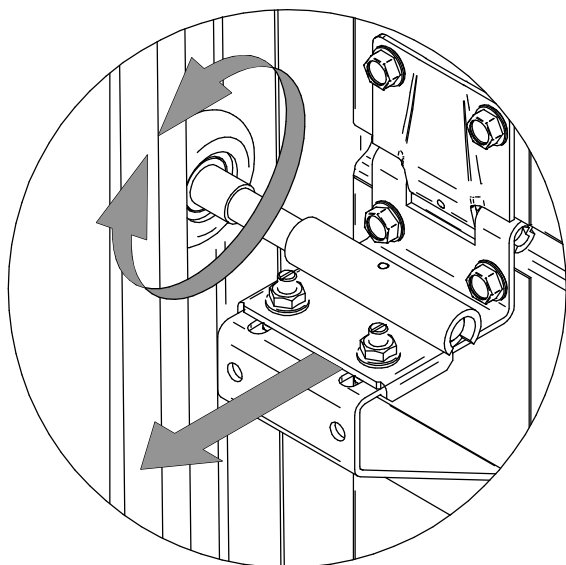
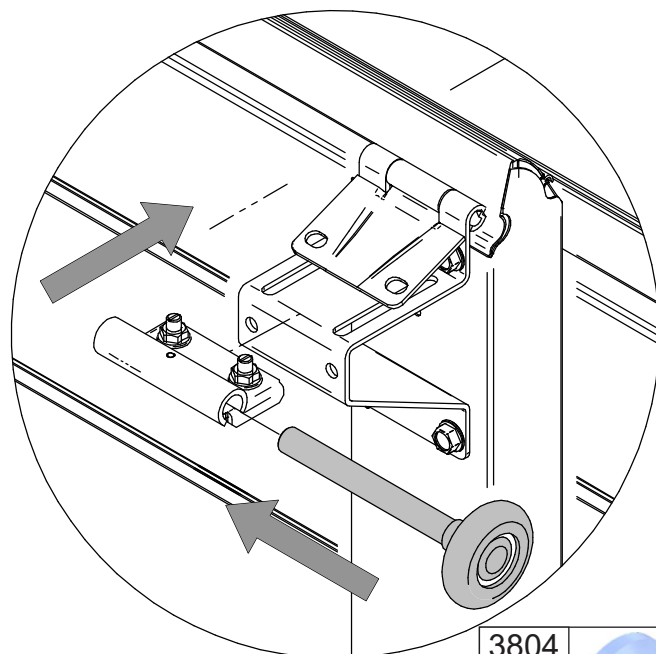
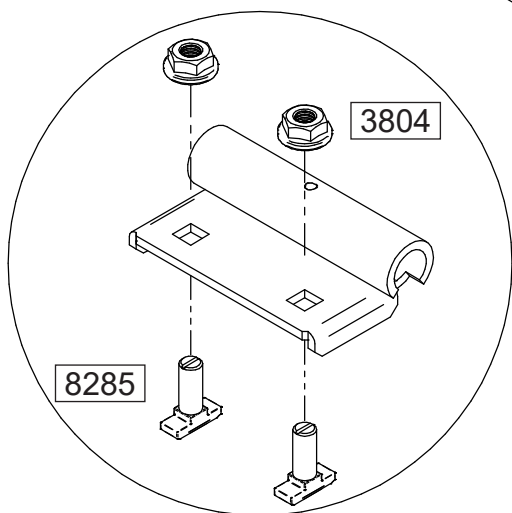
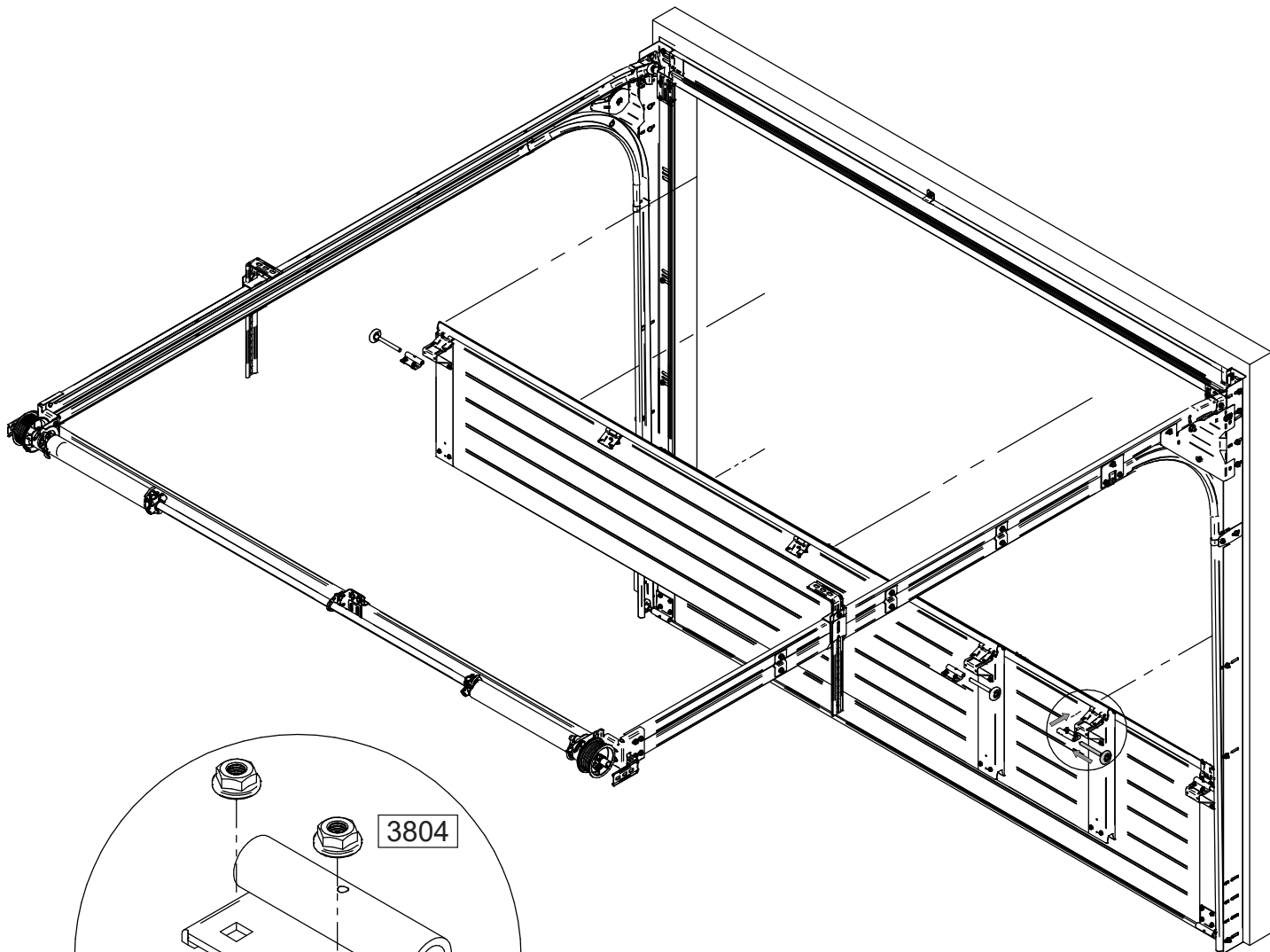


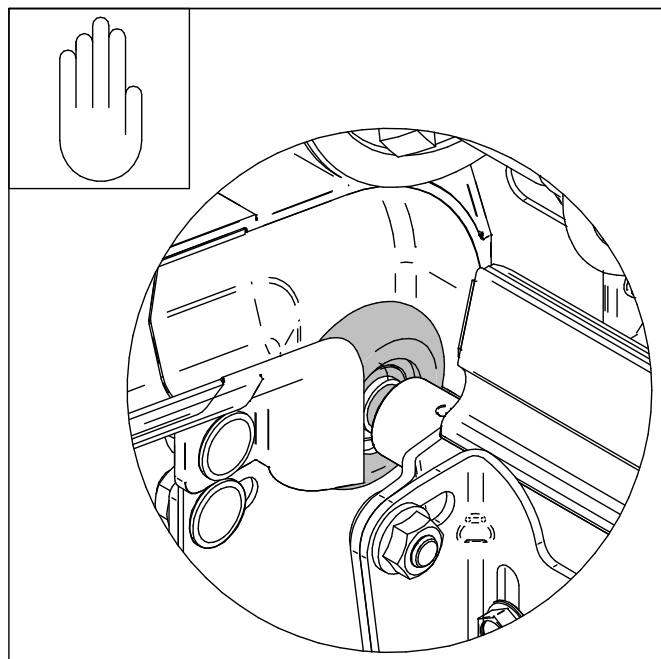
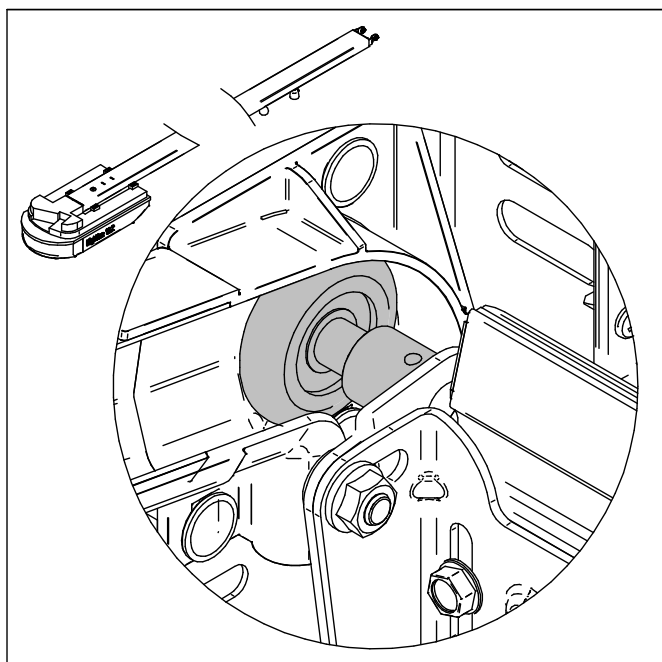
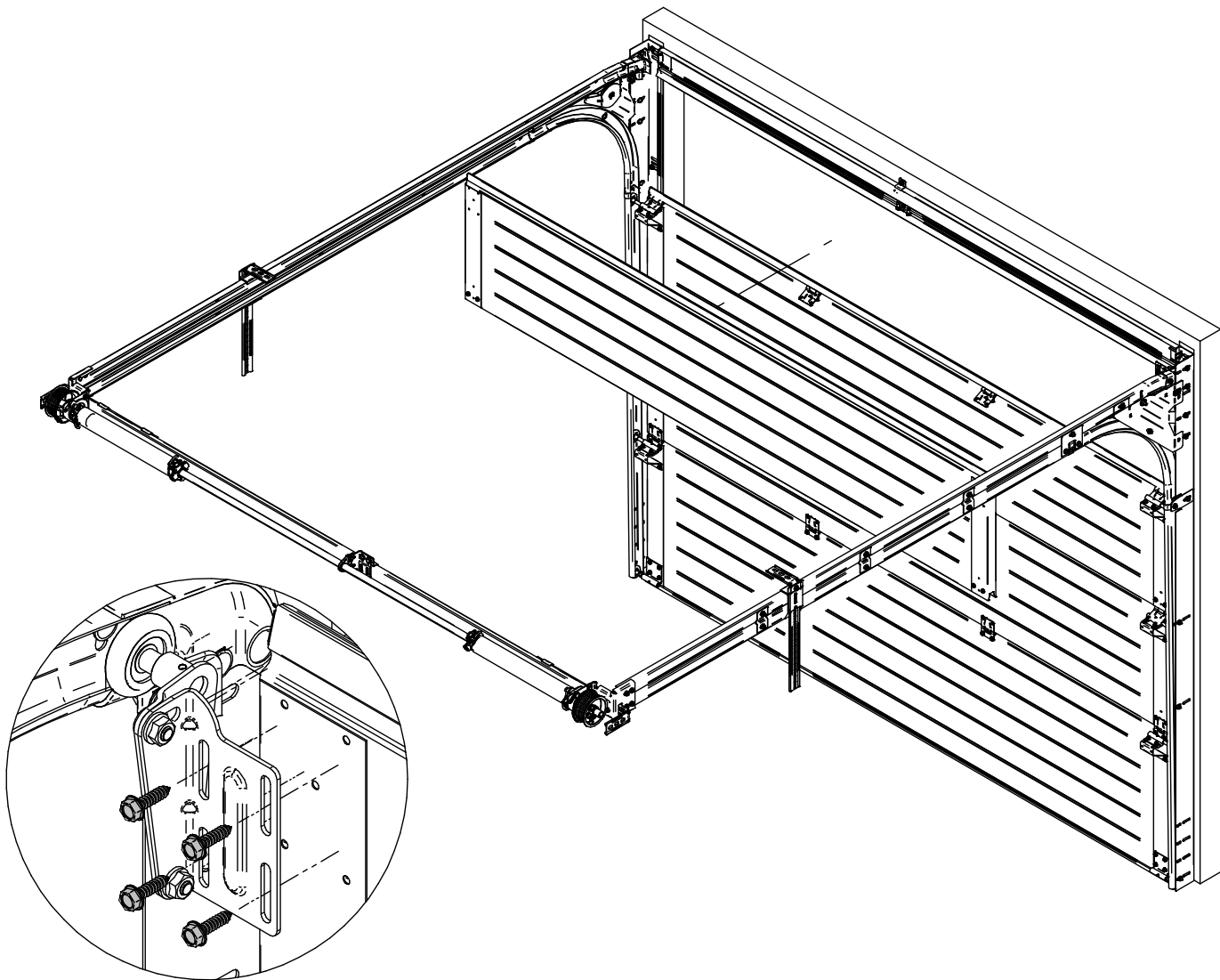
3

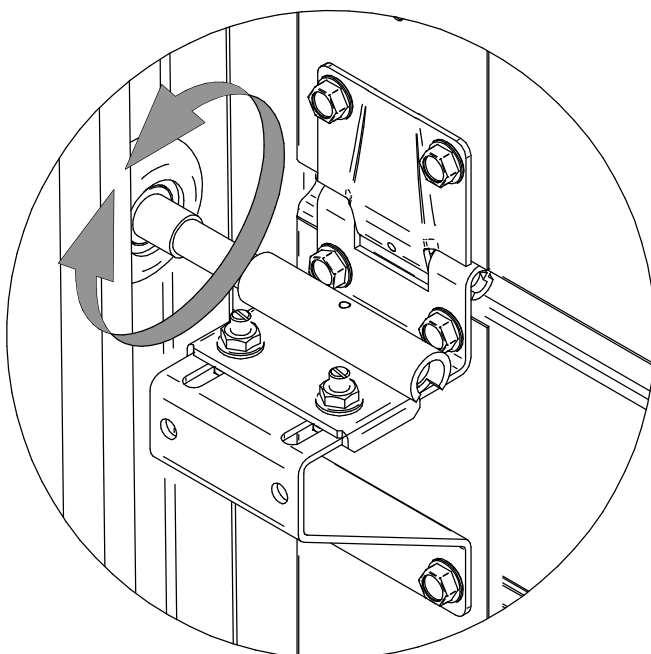
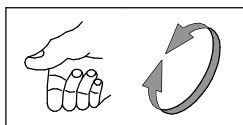
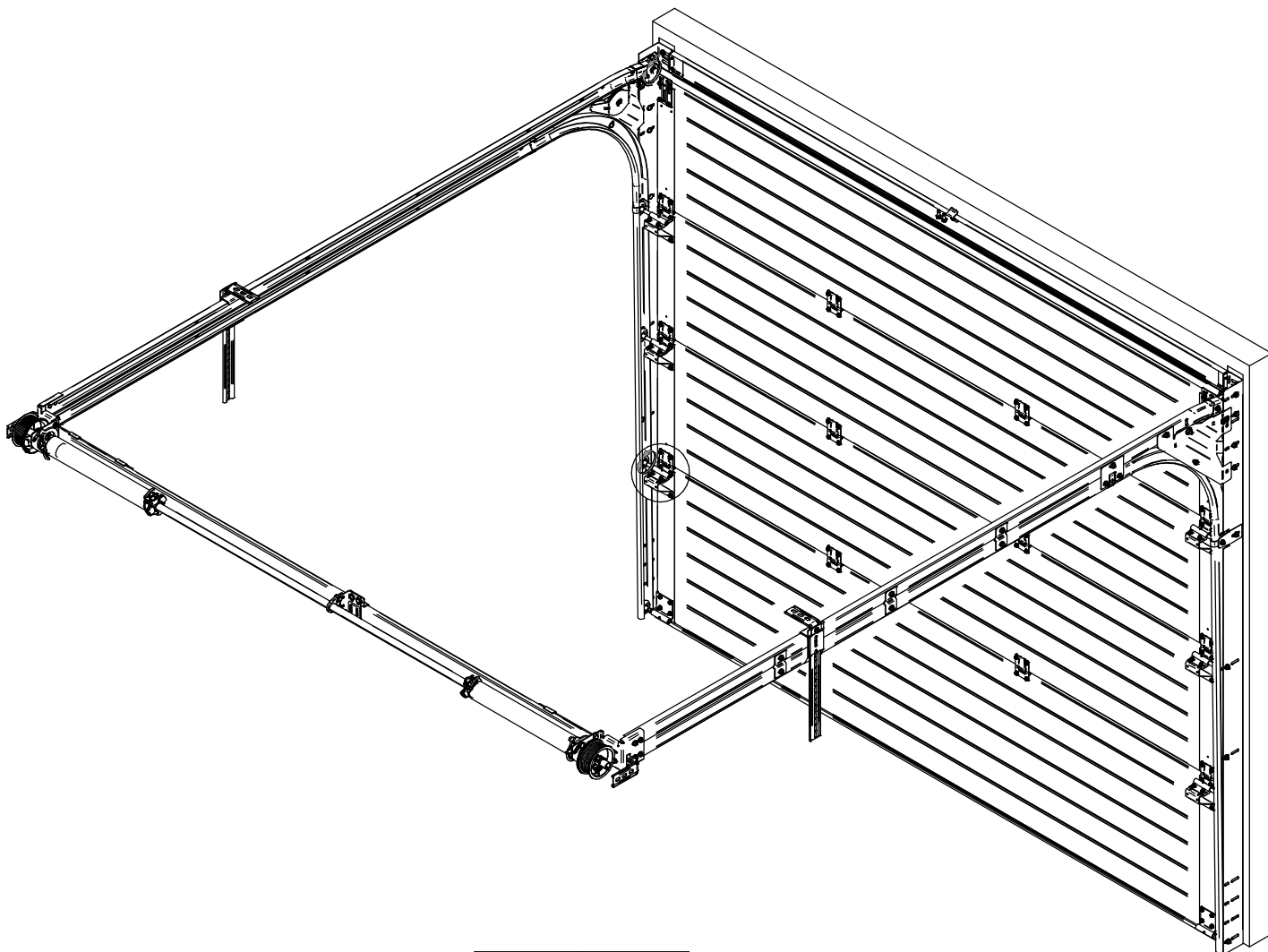


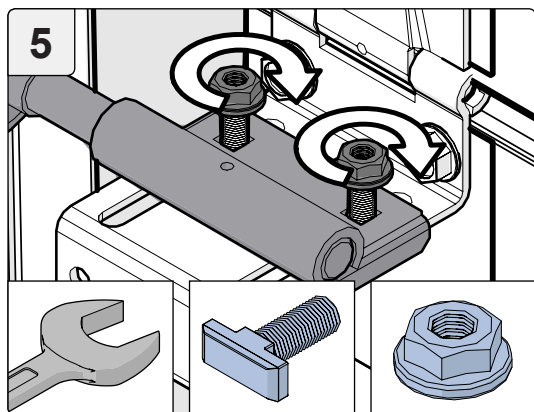
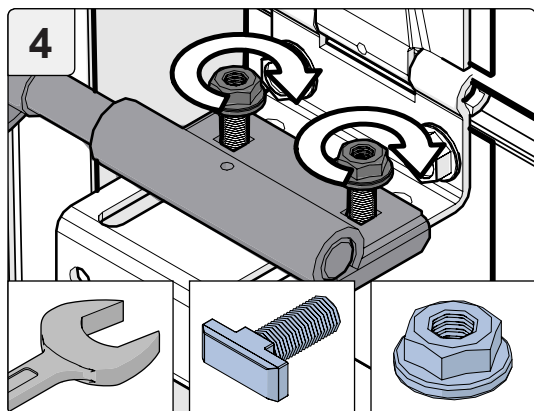
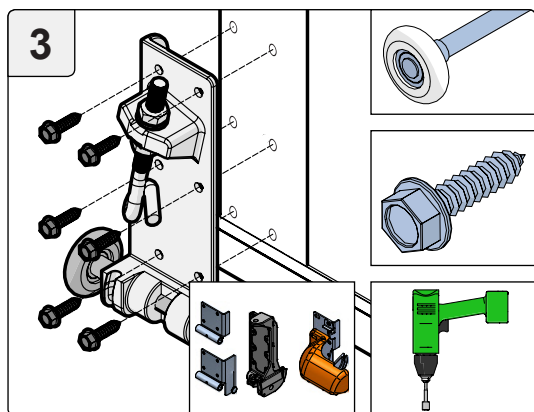
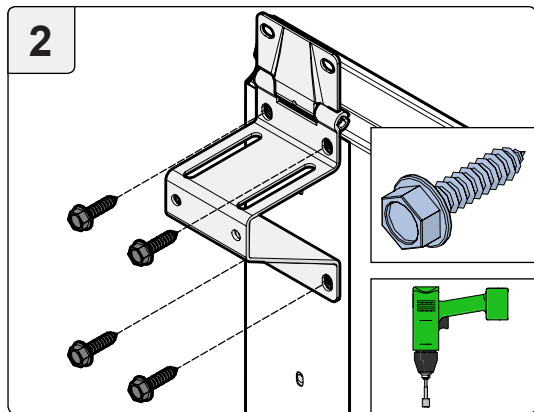
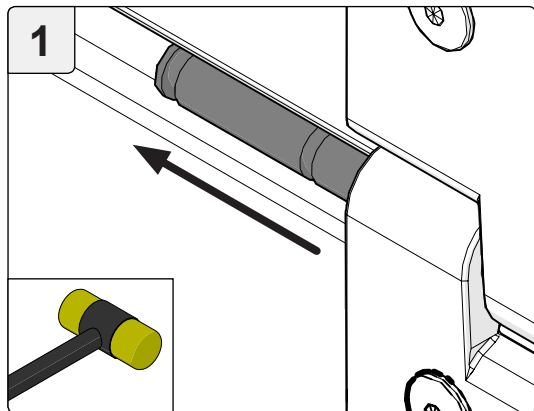
4



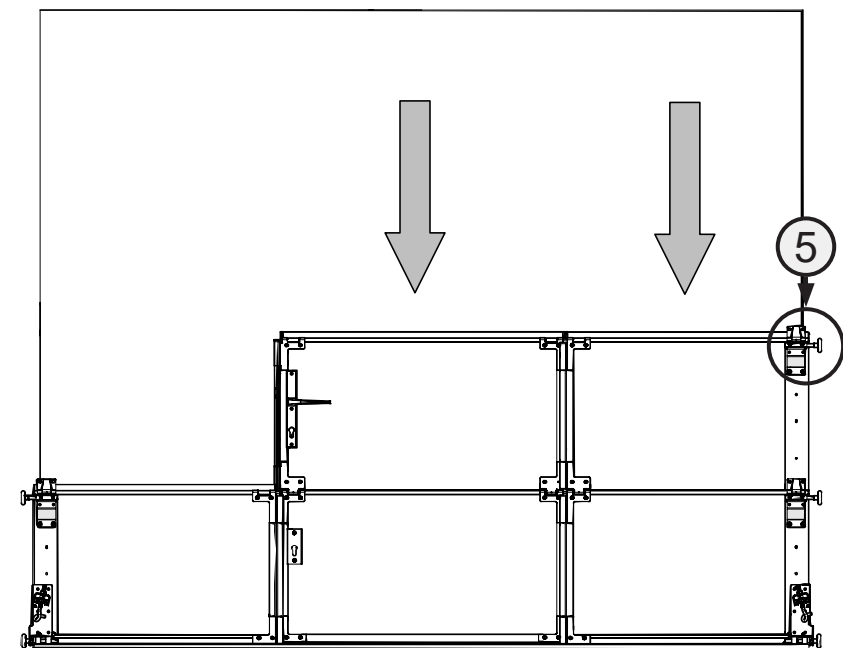
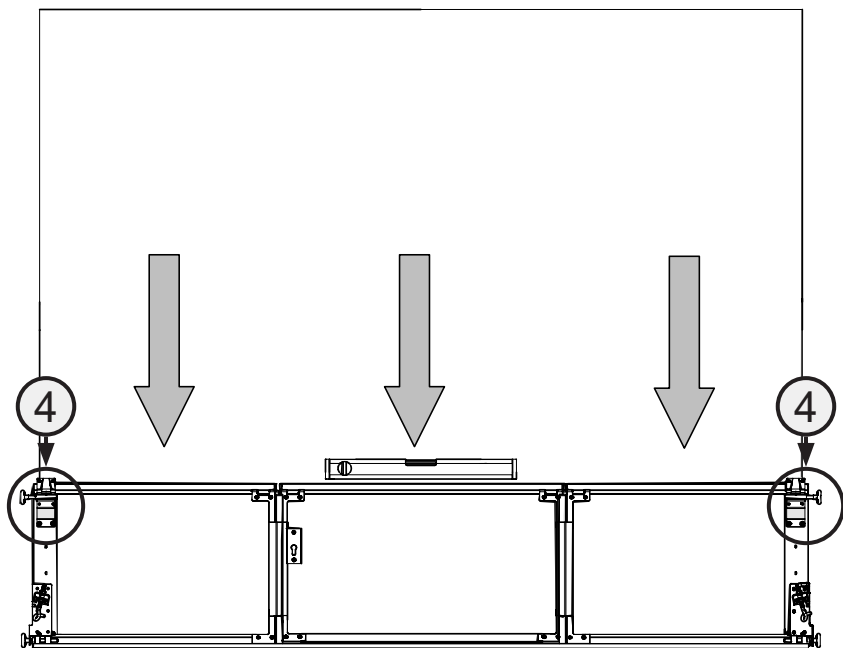
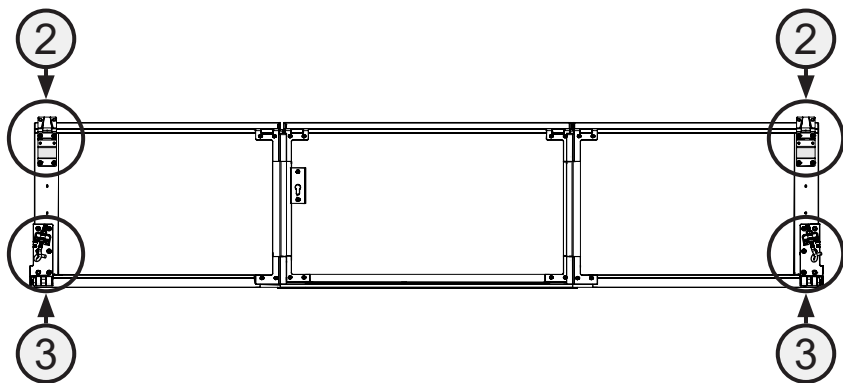


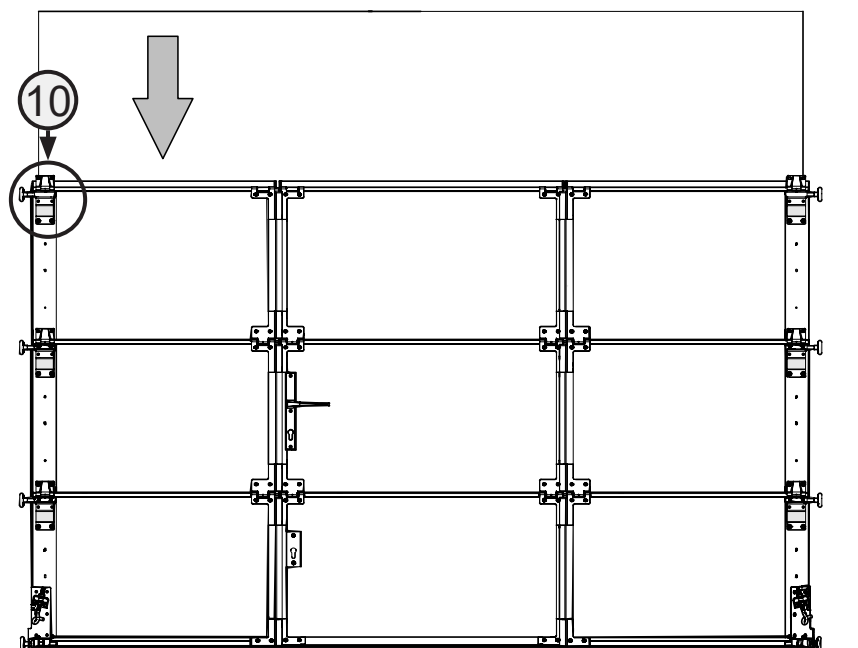
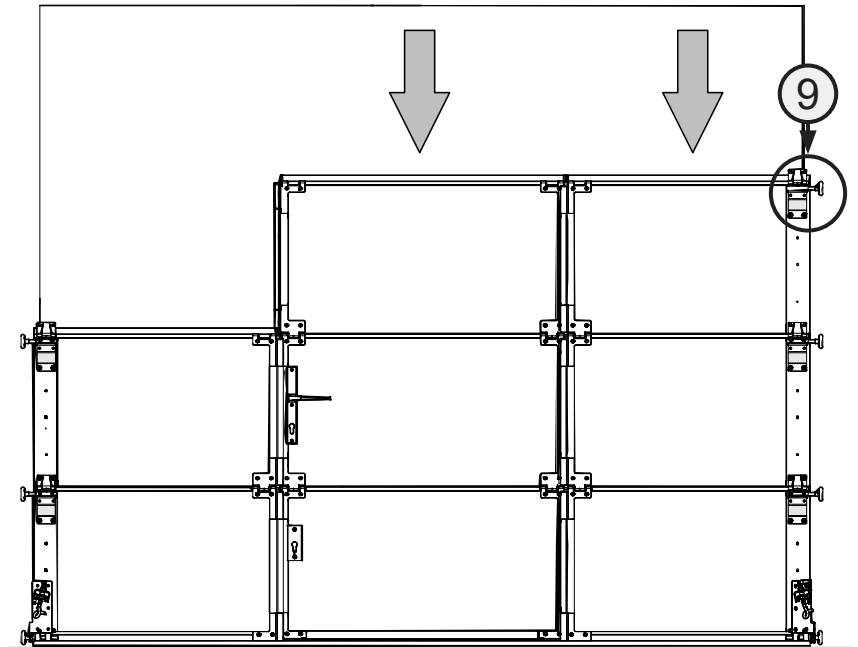
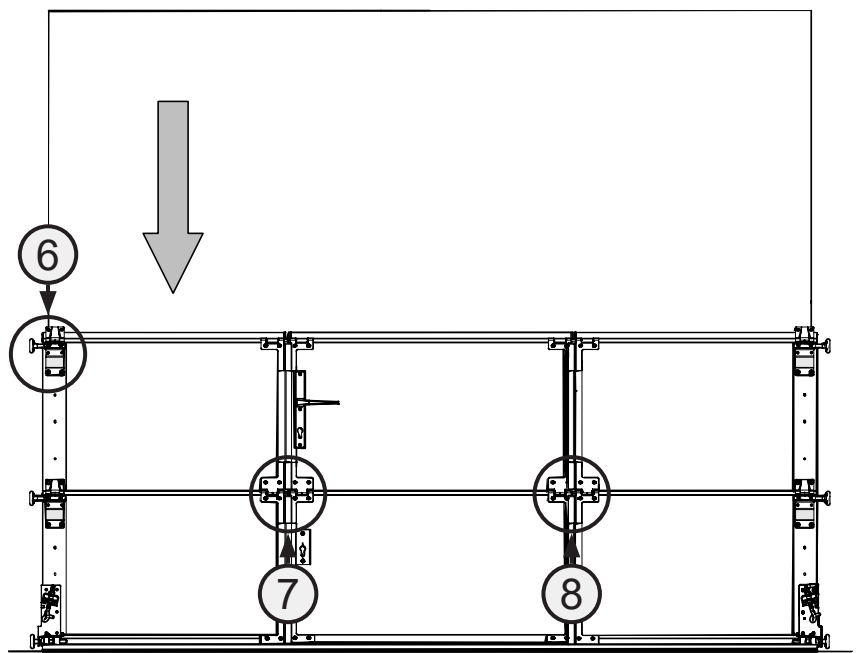
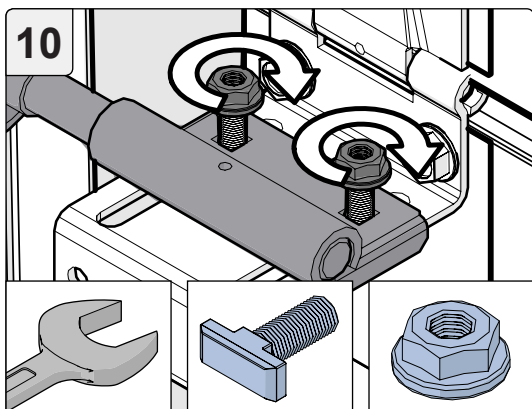
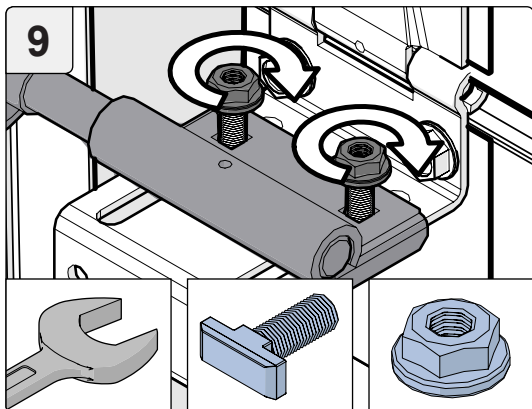
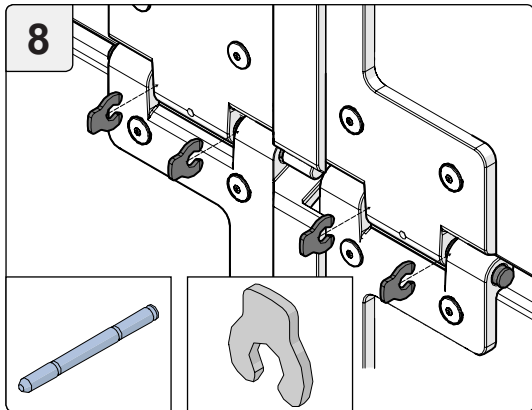
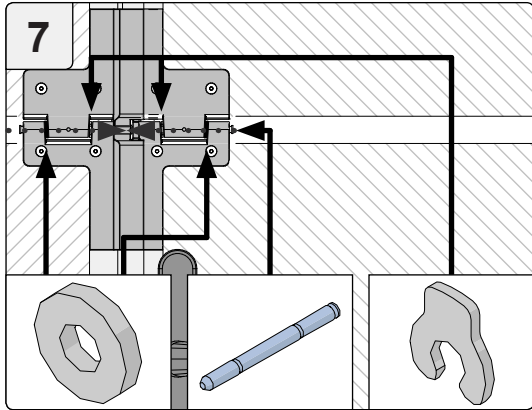
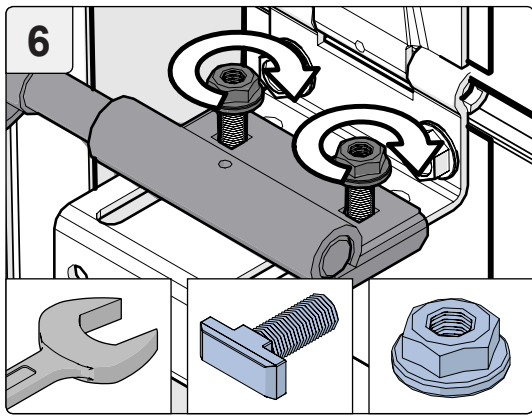


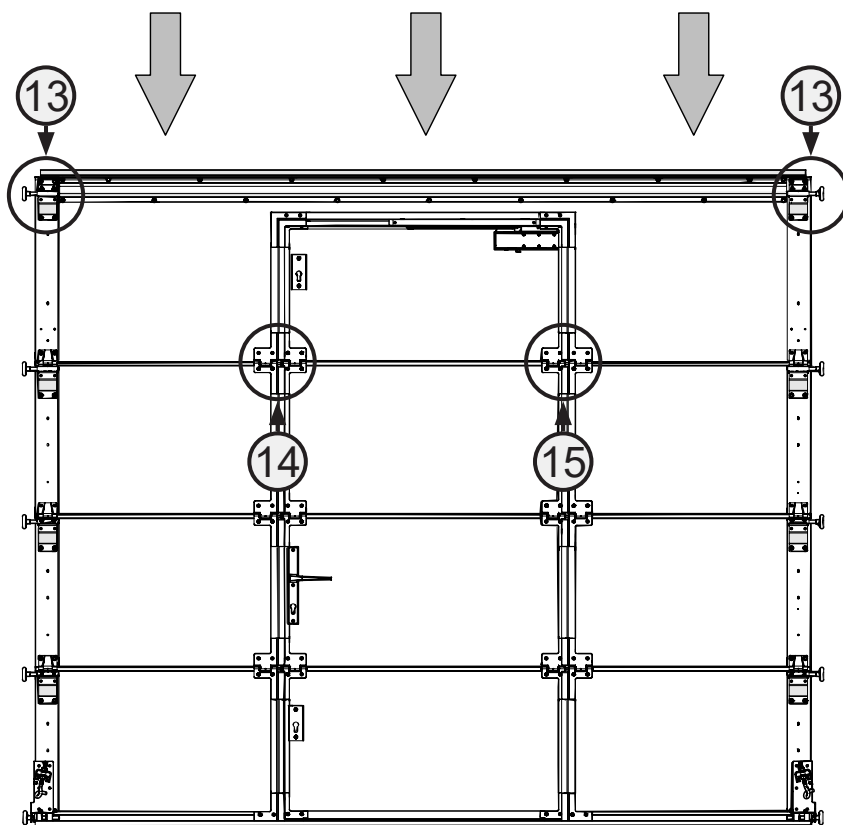
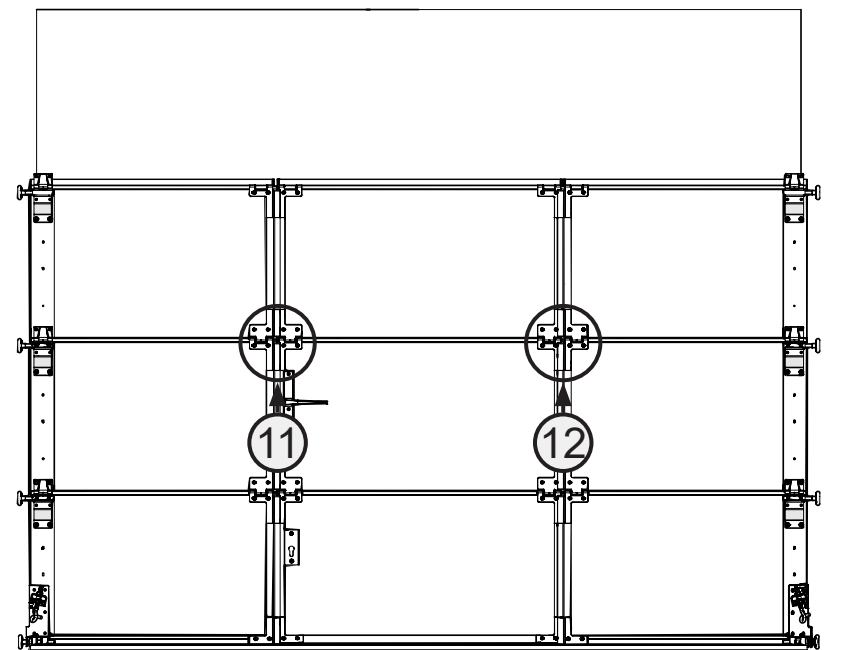
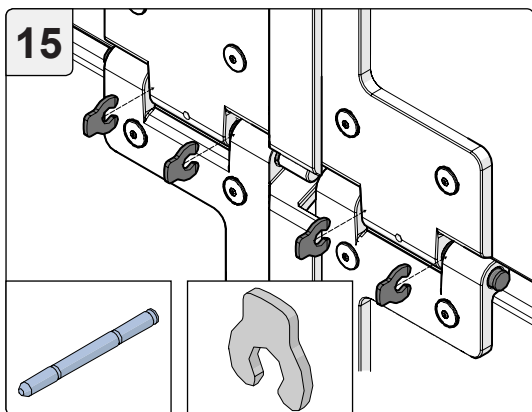
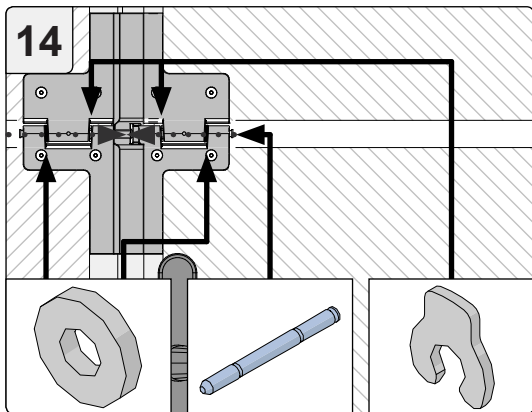
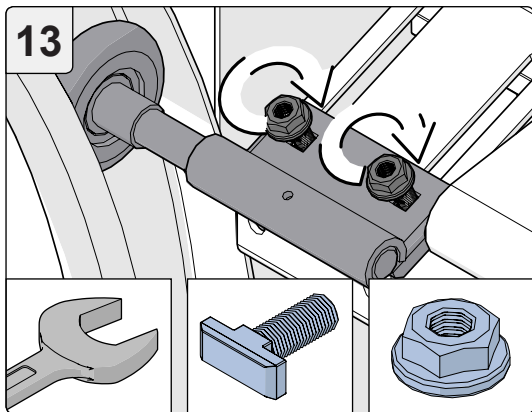
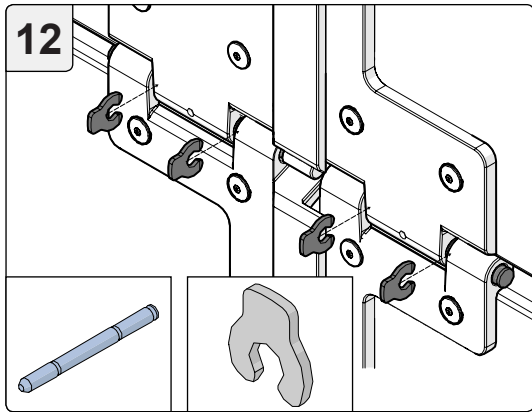
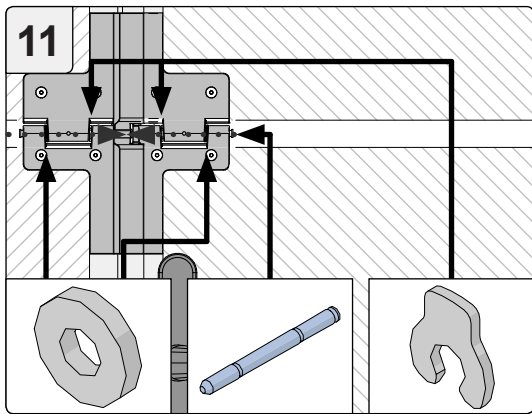


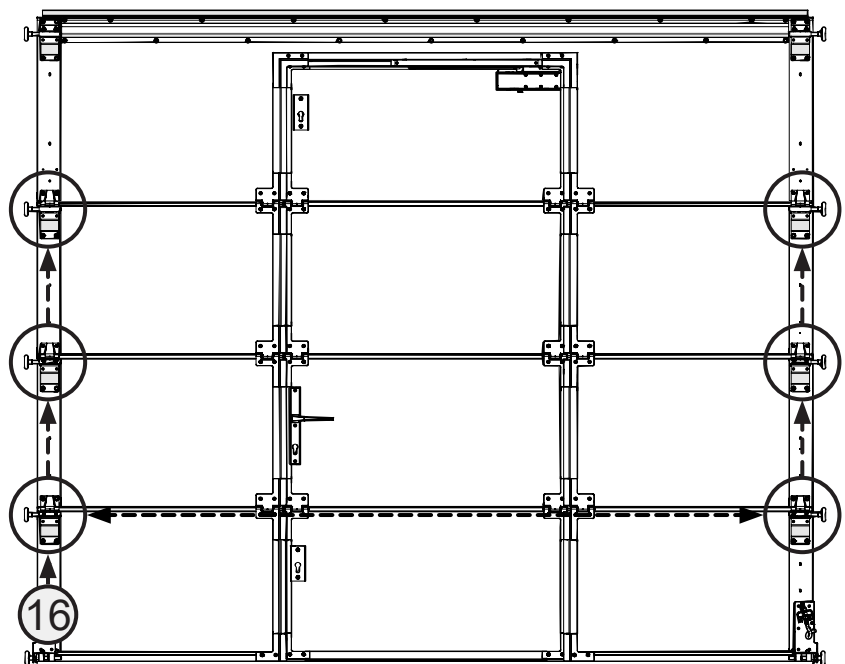
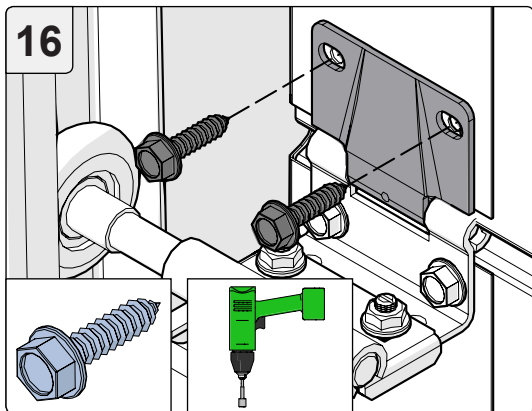


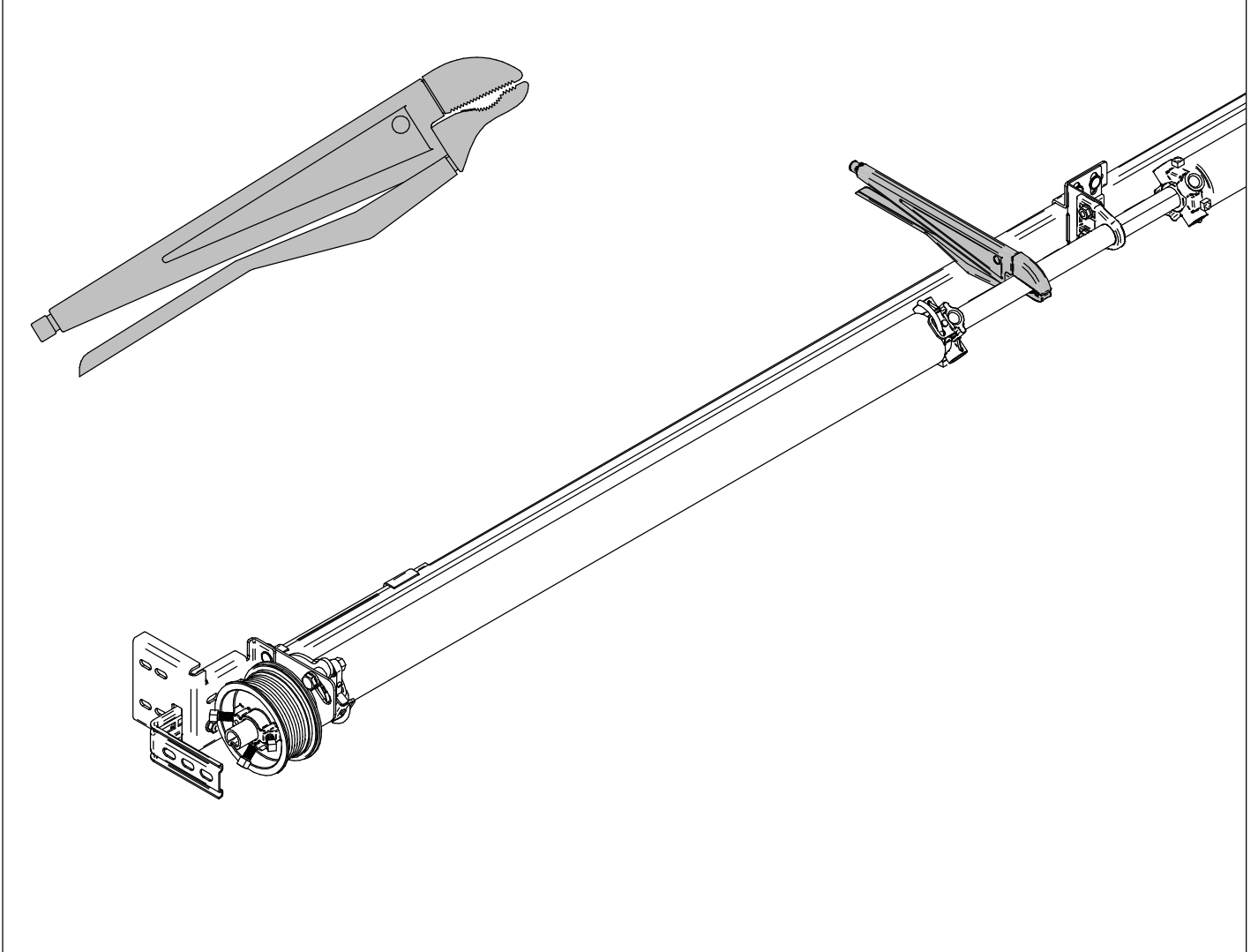
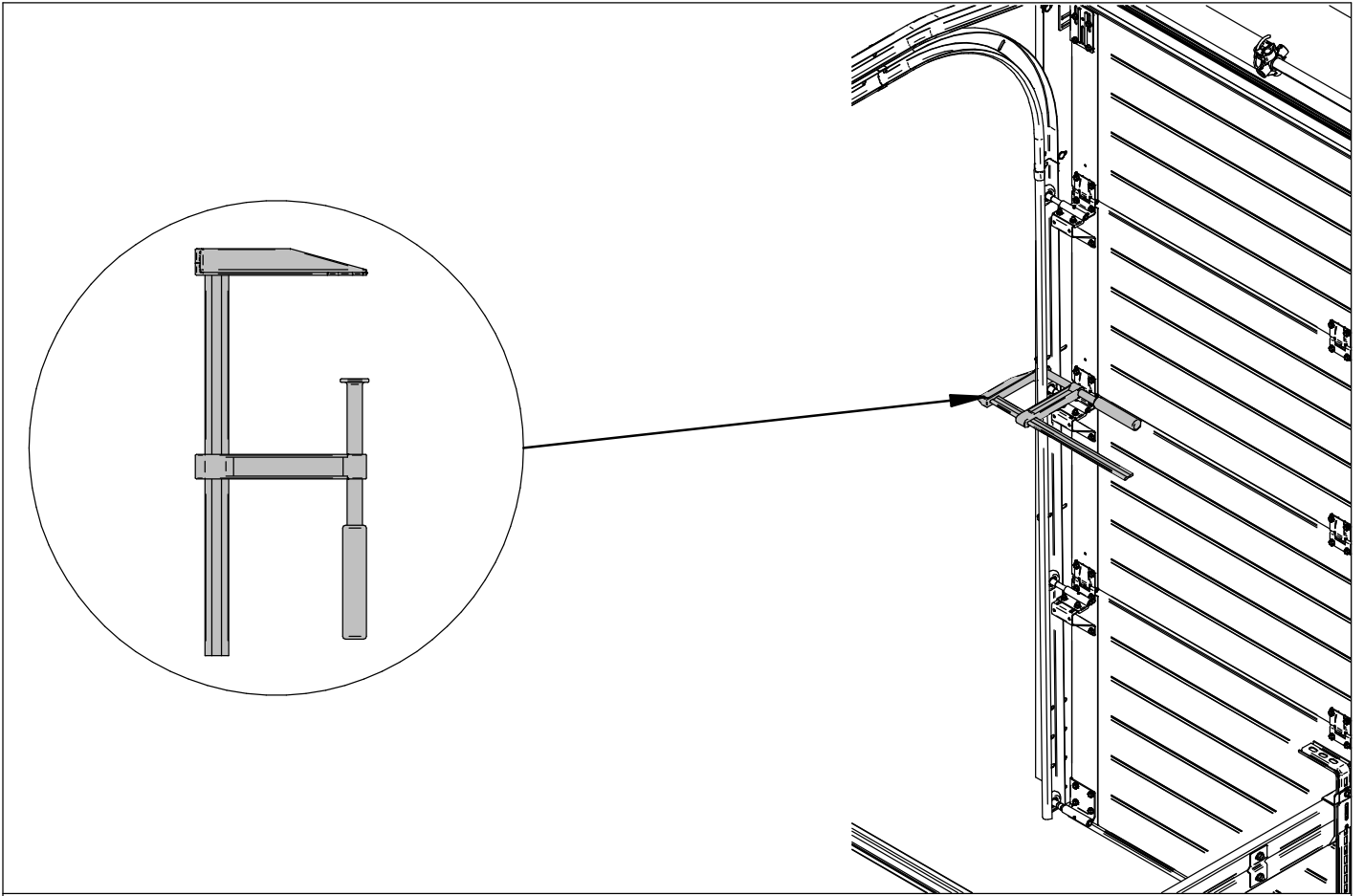
OPTION

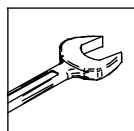
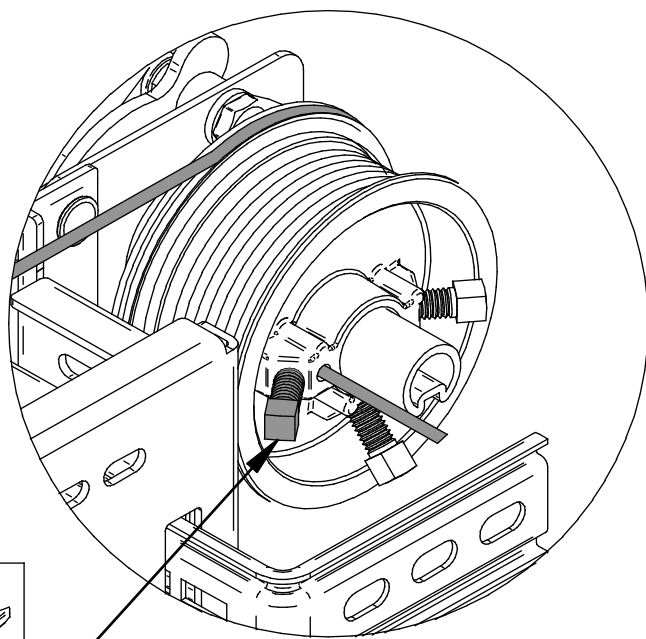
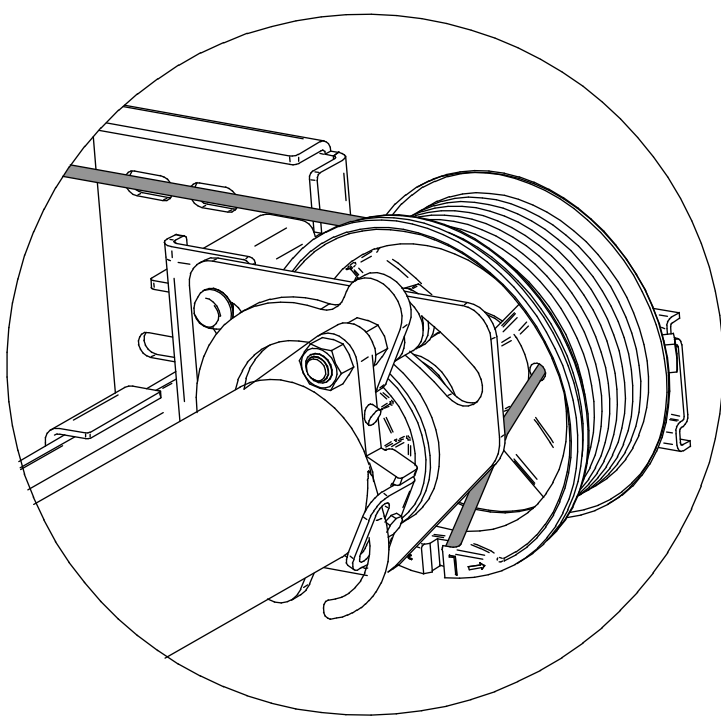
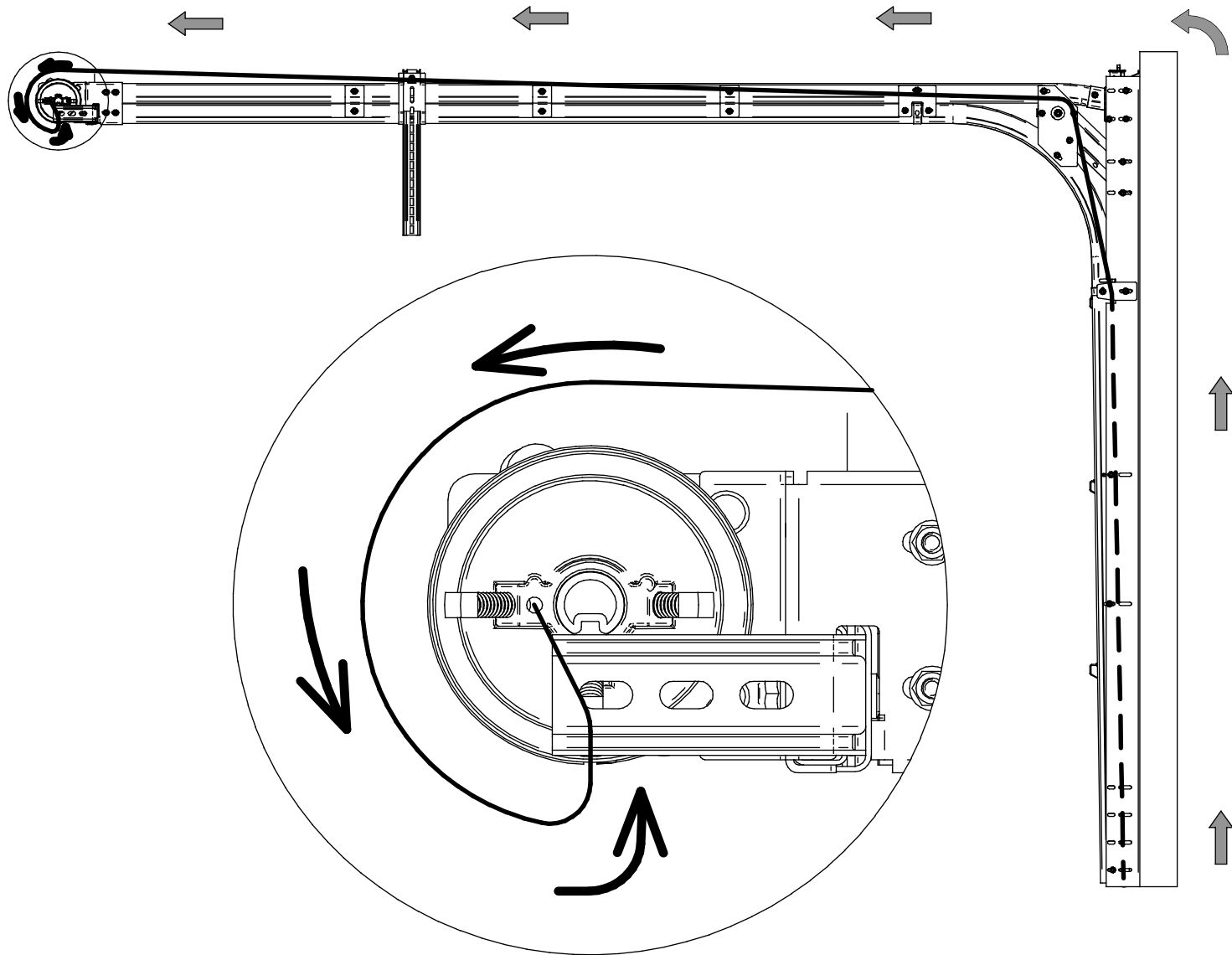


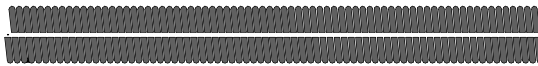
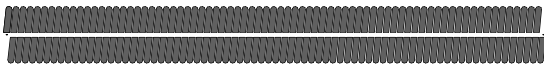












PW Bon Hardware Prive										P A /	
Aant	Deurtype	DMB	DMH	Secies	Velden	Beslag	Gewicht	Turns	Klant		
<input type="text"/>	<input type="text"/>	<input type="text"/>	x <input type="text"/>	<input type="text"/>	<input type="text"/>	<input type="text"/>	<input type="text"/>	<input type="text"/>	Klant referentie:		
									Transport		
Aant	Eenheid	Art. nr.	Artikel omschrijving				Zakje	Lengte	Verpakt / Controle		
4	per stuk	0300	Boorparker 4.2x13 DIN7504N RAL9010 EV						<input type="checkbox"/>	<input type="checkbox"/>	
2	per stuk	0459	Afstandbus PVC 26 x 17 mm / tbv 1"as						<input type="checkbox"/>	<input type="checkbox"/>	

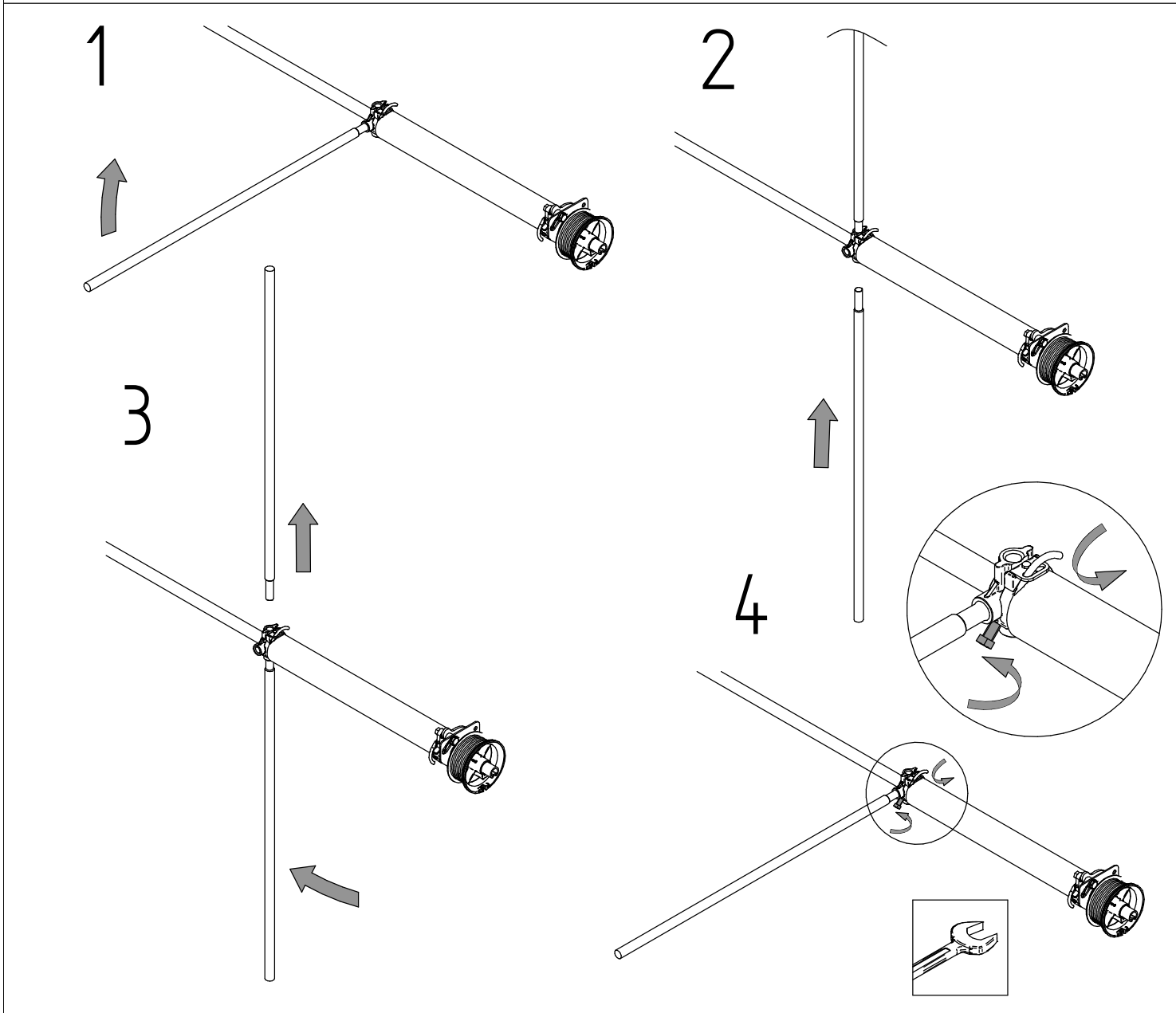
Turns x 360°



VEER / FEDER / SPRING / RESSORT < 152 mm

VEER / FEDER / SPRING / RESSORT < 67 mm

STAAL / STAHL / STEEL / ACIER 52

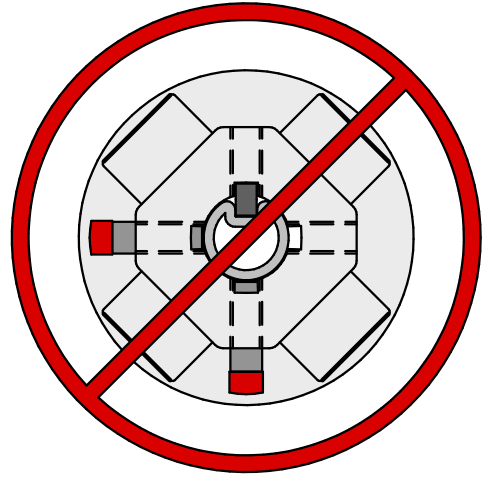
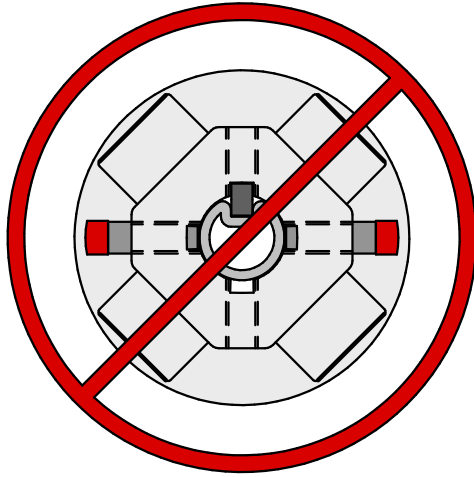
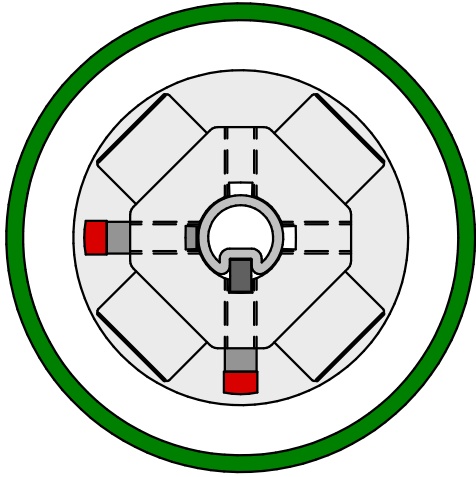


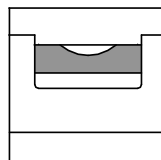
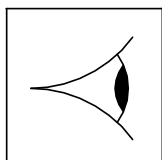
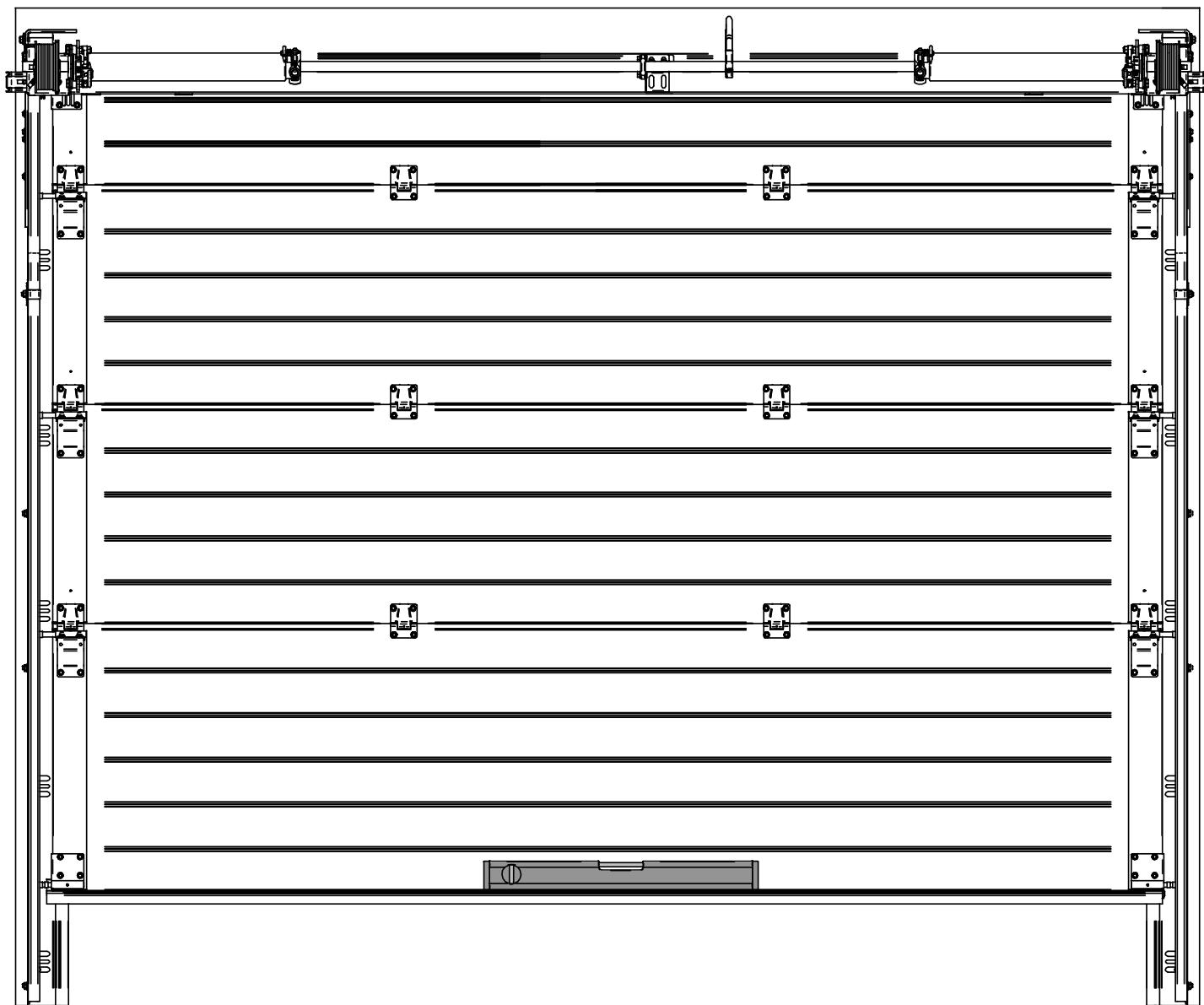
NL: Correcte wijze vastzetten van spankop

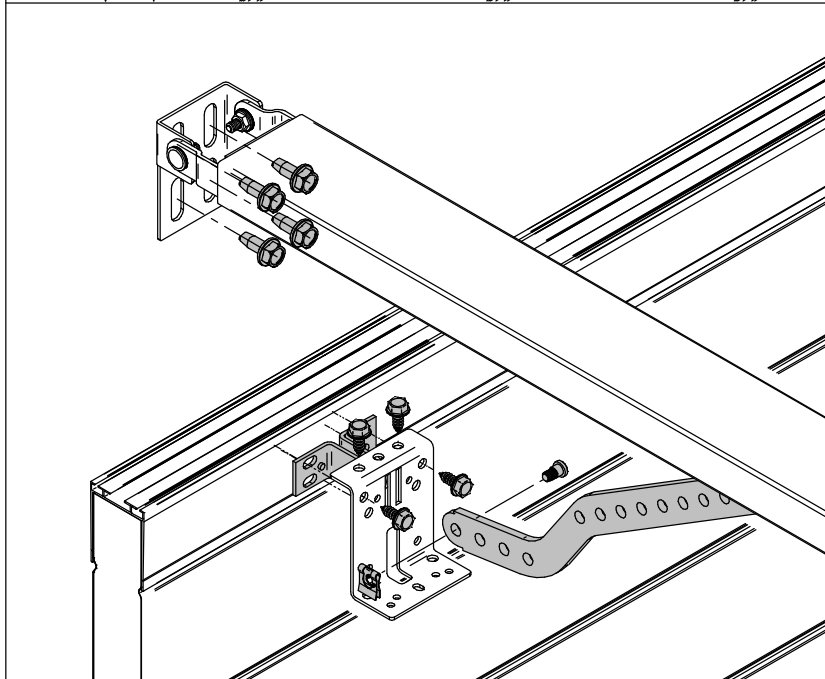
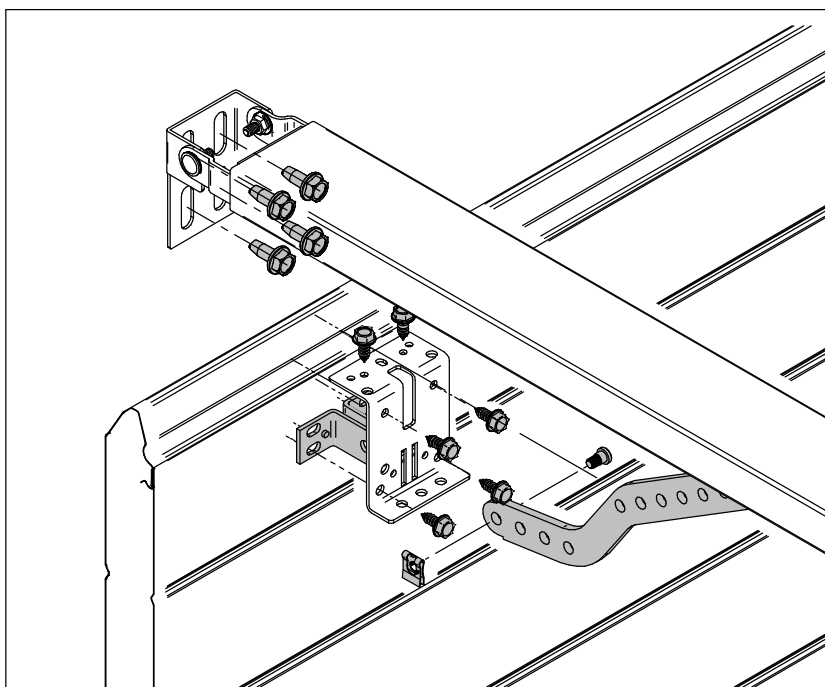
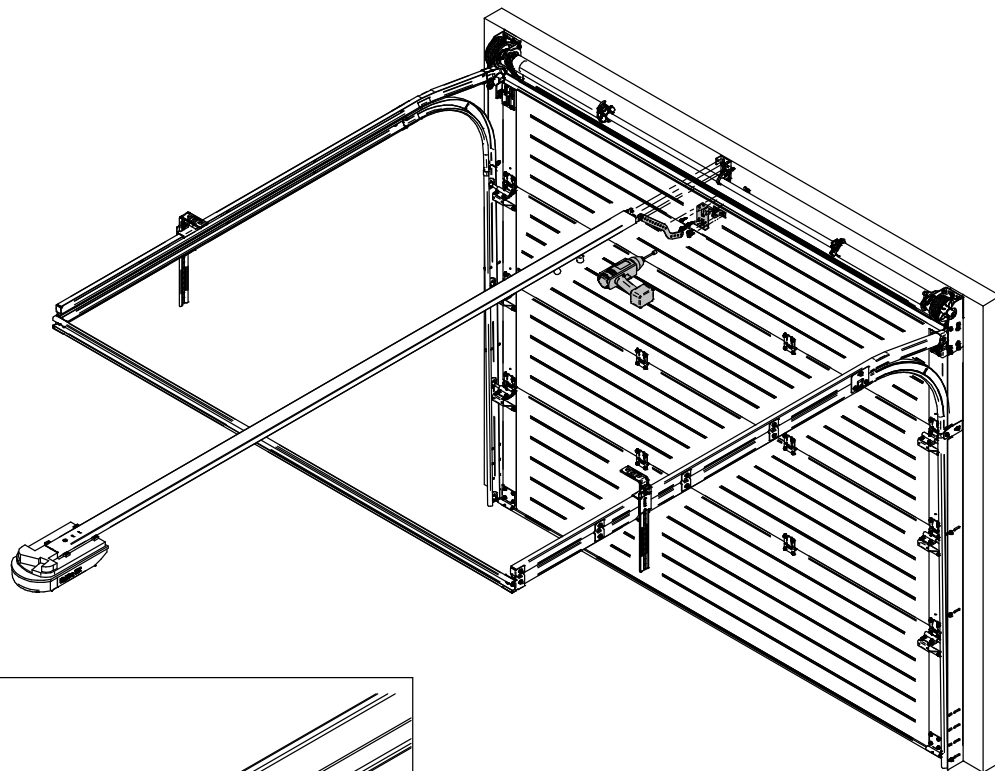
EN: Correct fastening of winding plug

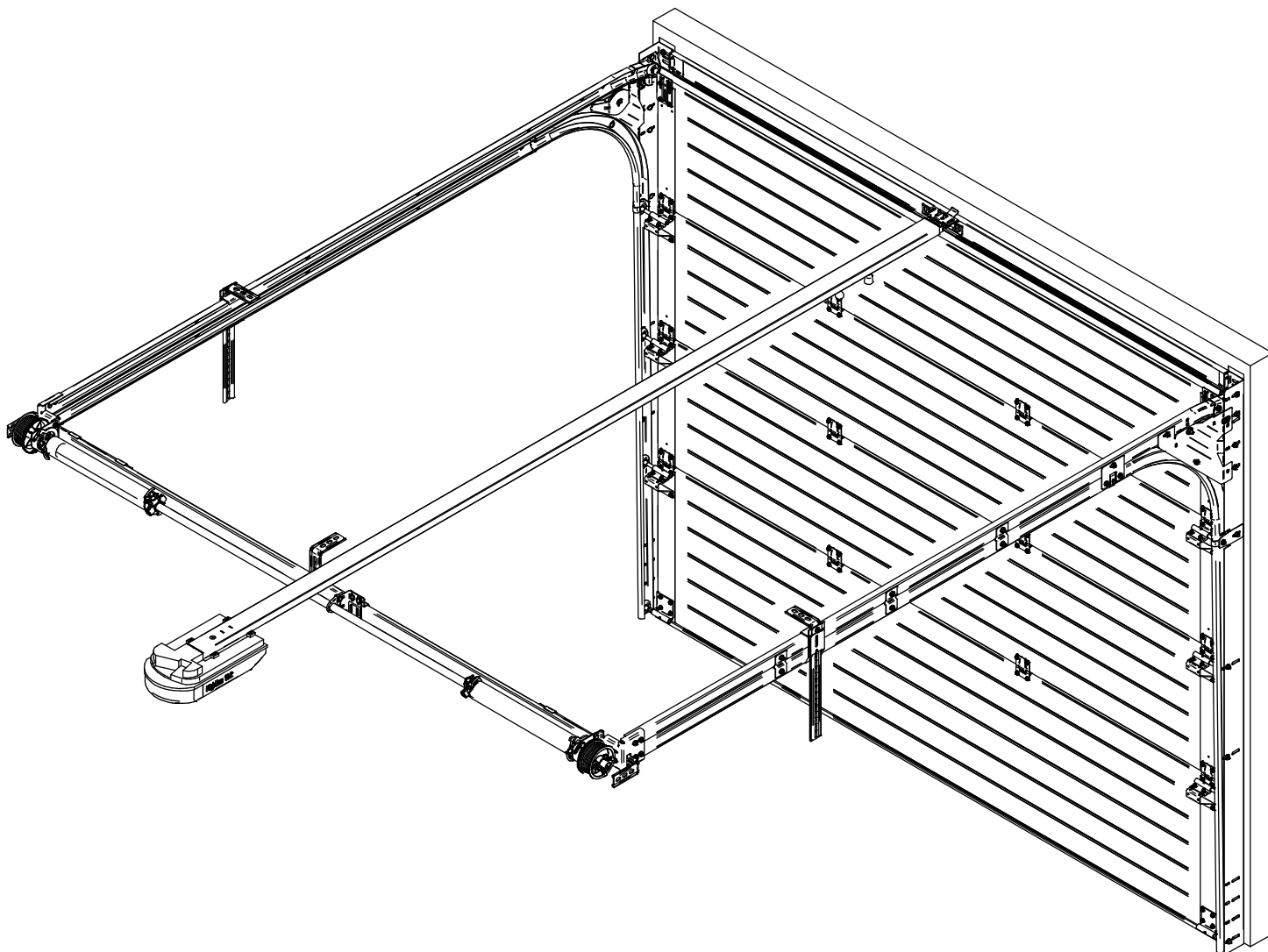
DE: Richtige montage Feder spankopf

FR: Fixation correcte du mandrin de tension

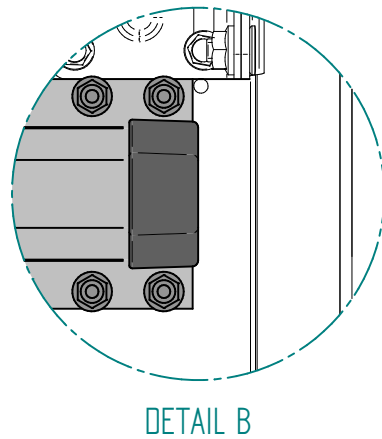
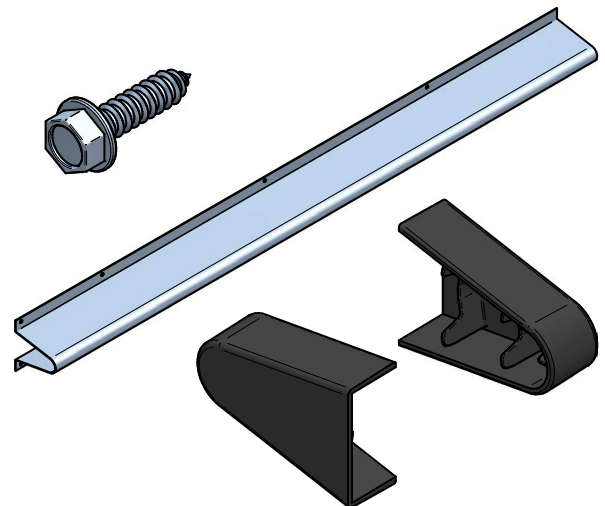
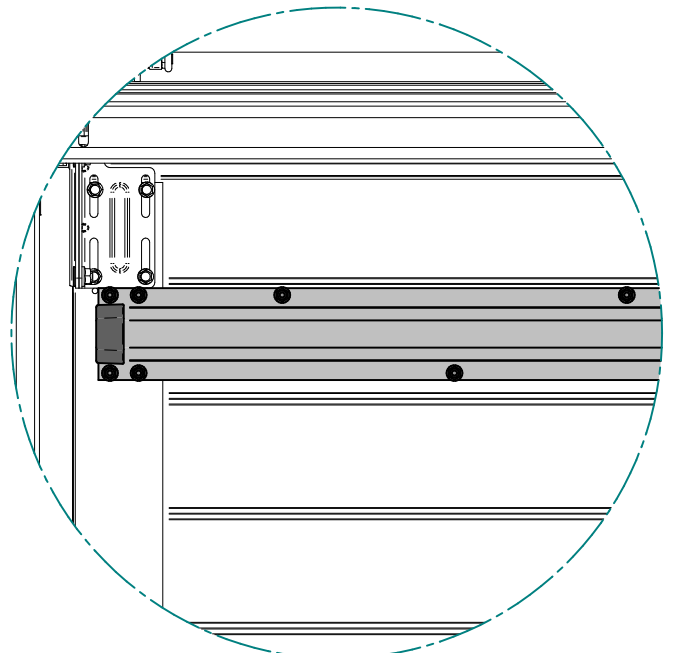
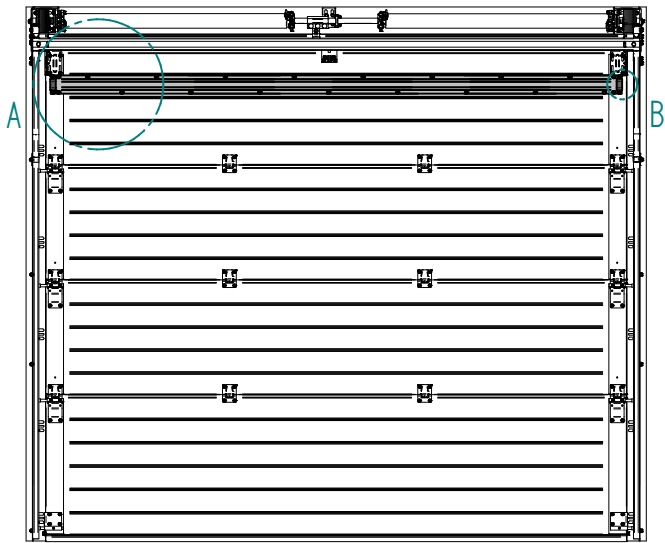
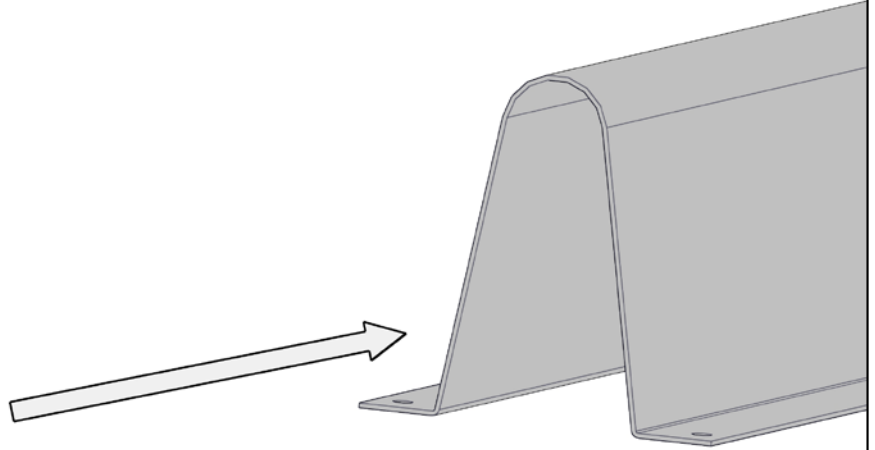
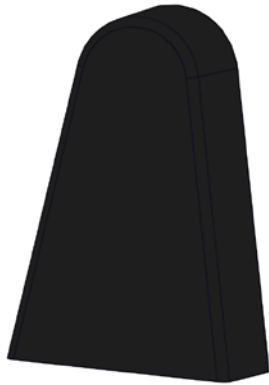
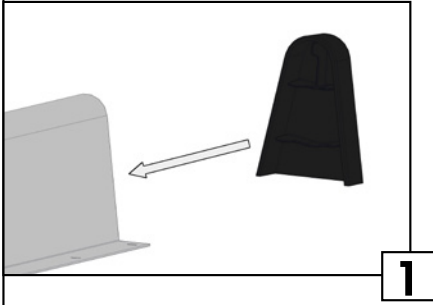
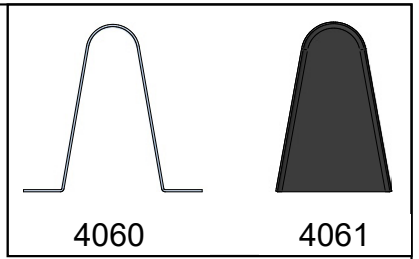




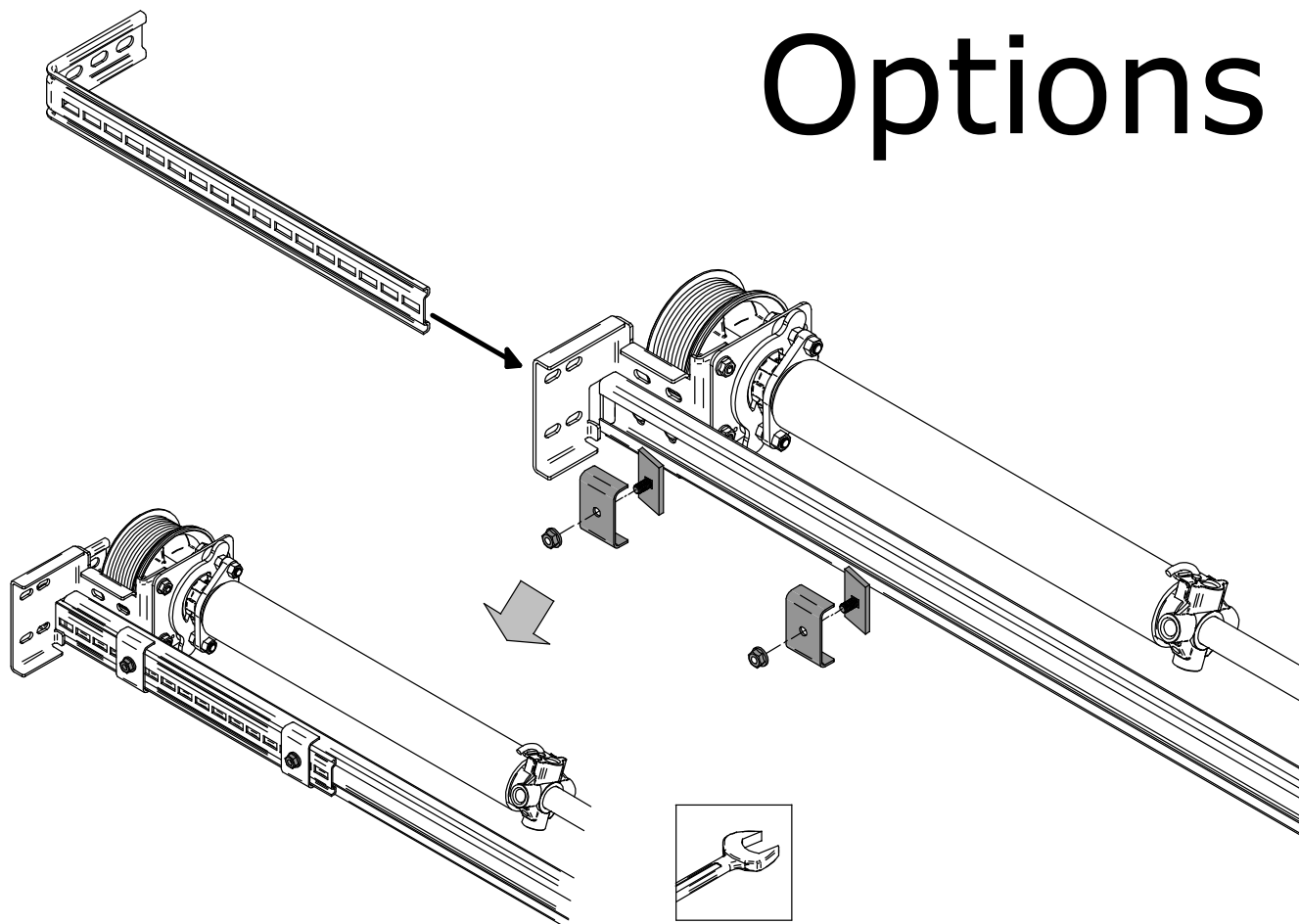




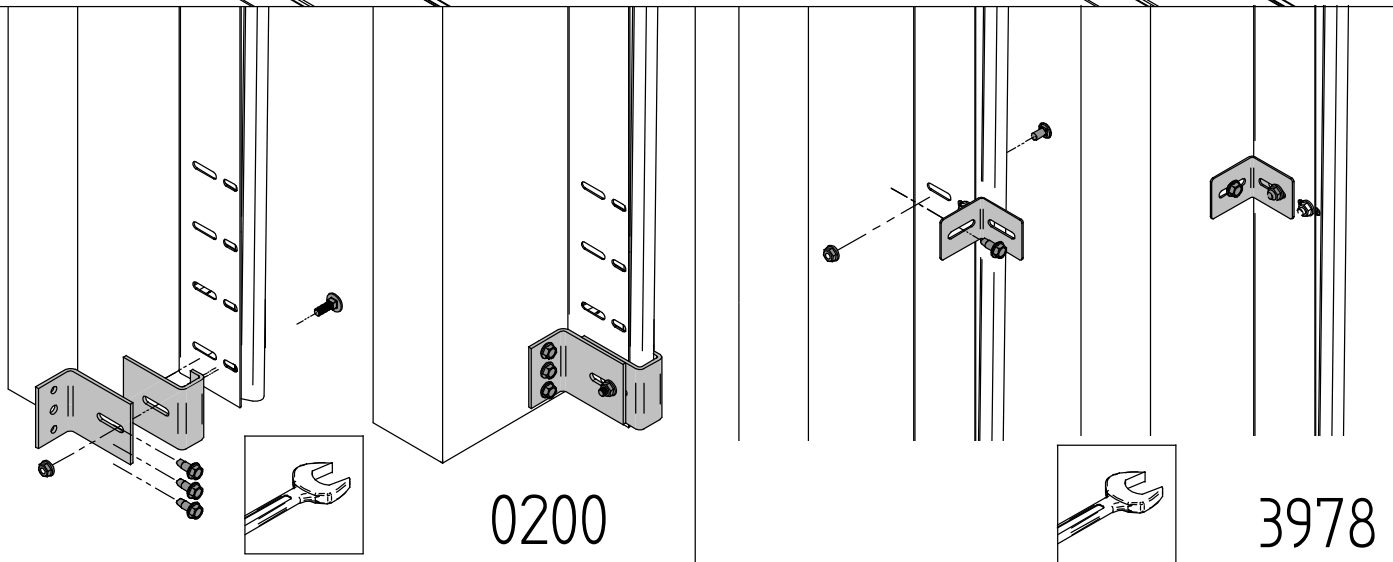
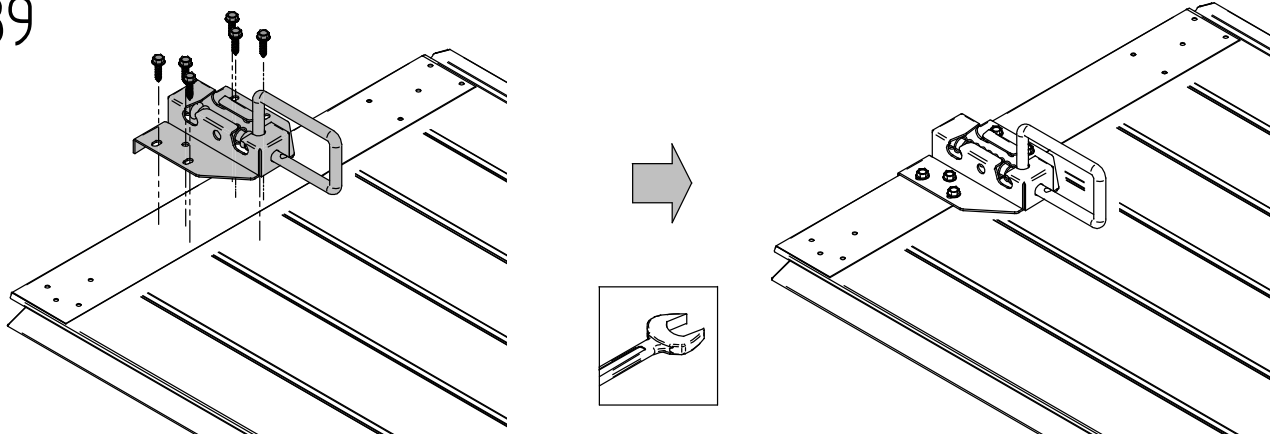
DMB = ≥ 4500



Options



3639

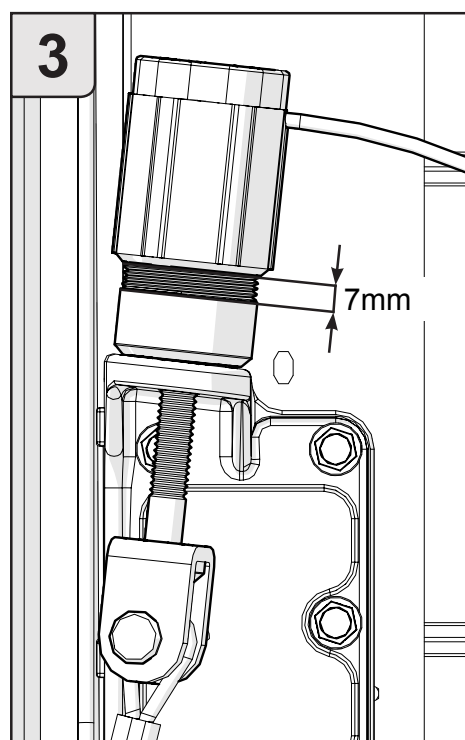
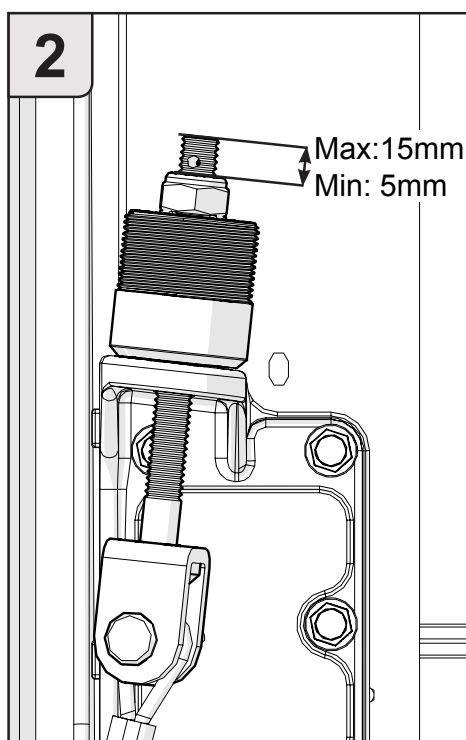
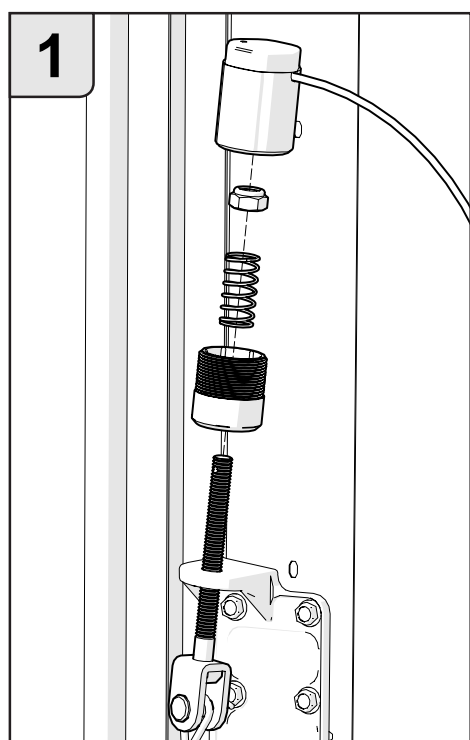
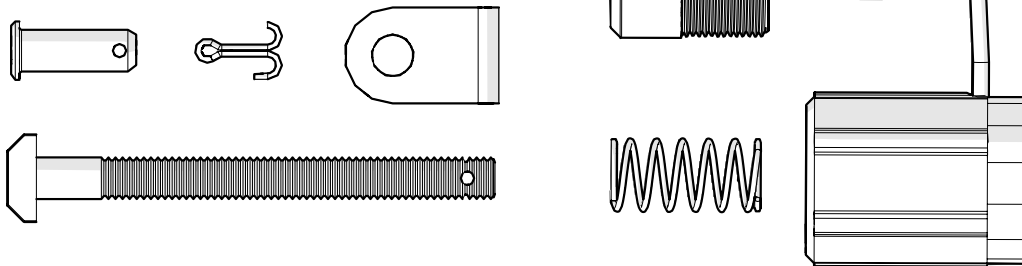


0200

3978

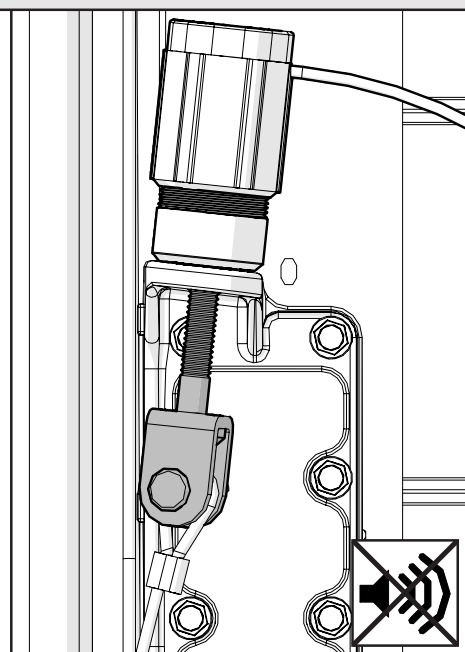
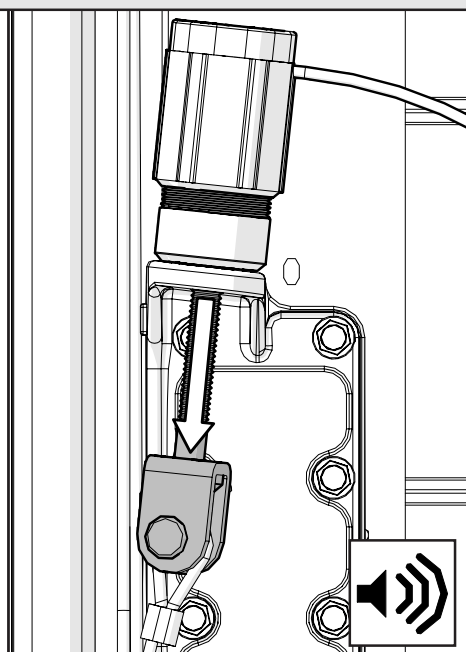
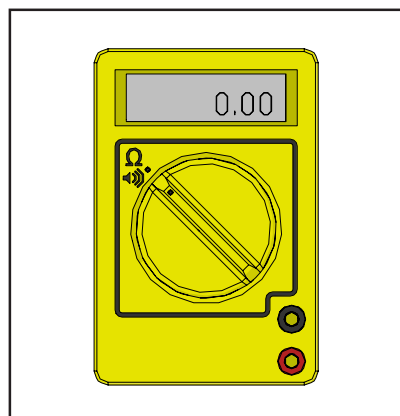
Option SCD

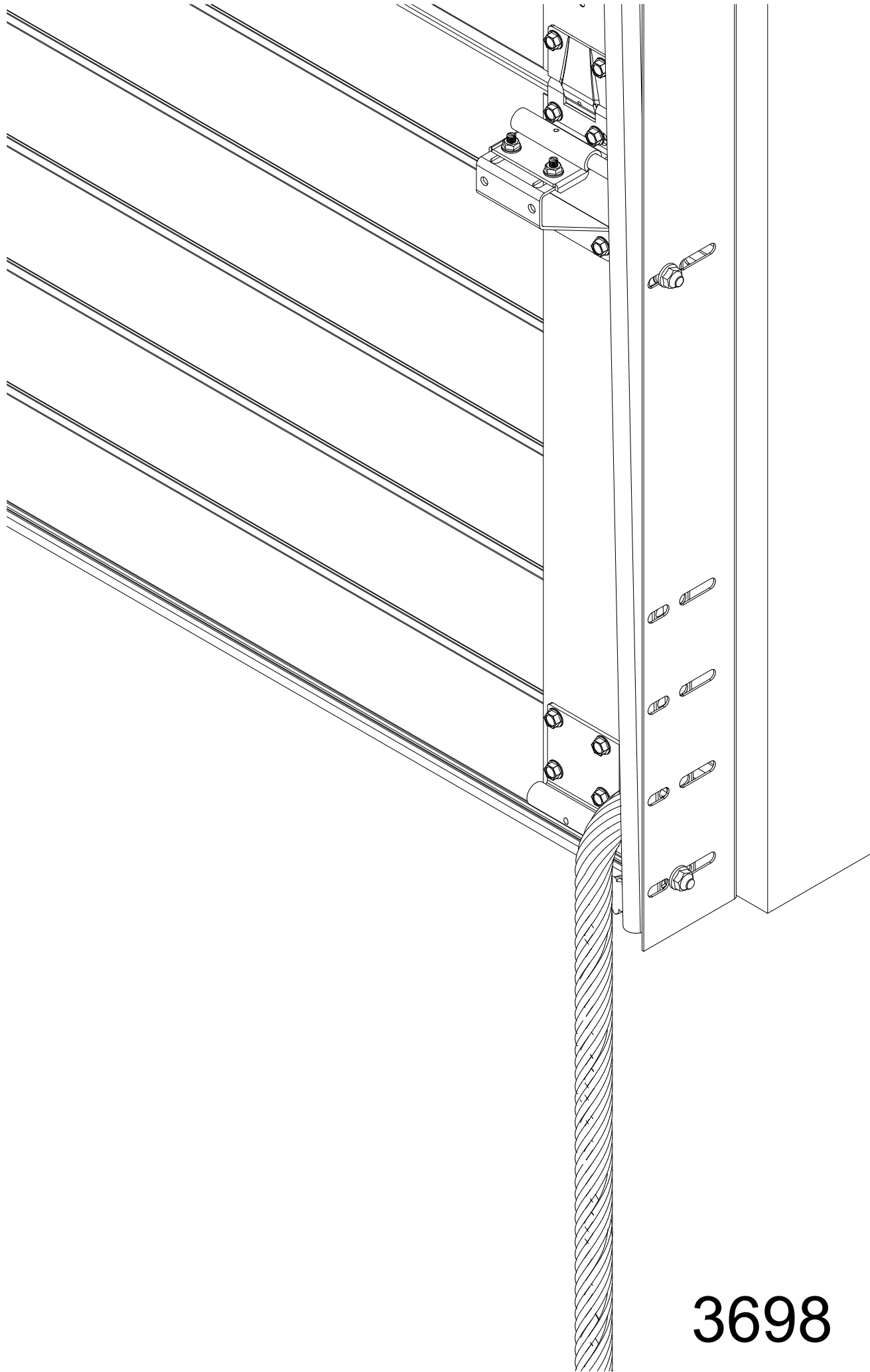
Parts



Check

NC-Switch





3698